

AVANT®

Työlaitteen käyttöohje



Keräävä harjalaite I500

Tuotenumero

Keräävä harja I500

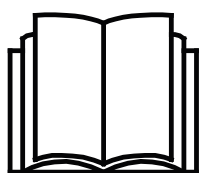
- sivuharjalla

- sivuharjalla ja kastelulaitteella

A35602

A35918

A35919



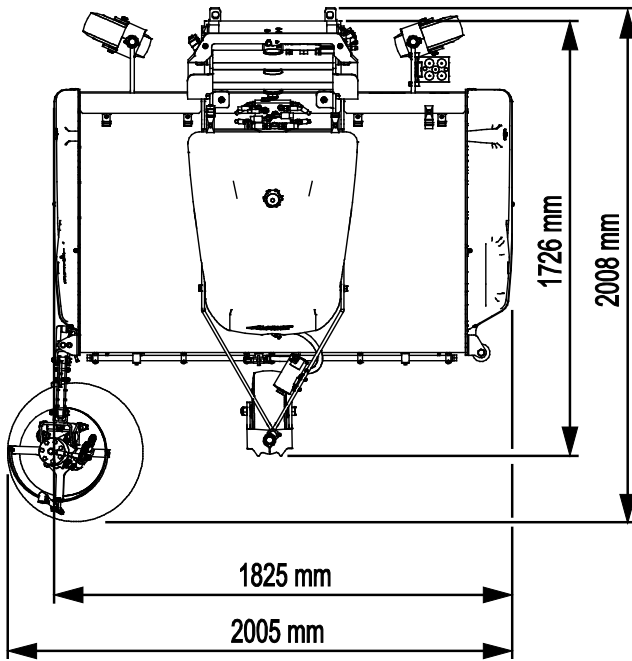
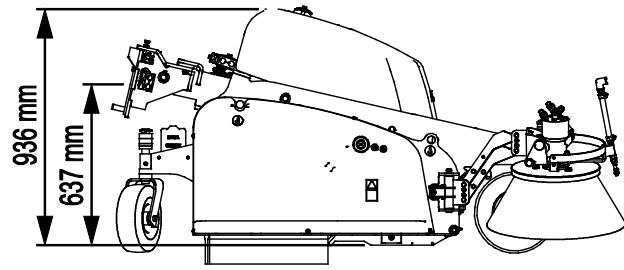
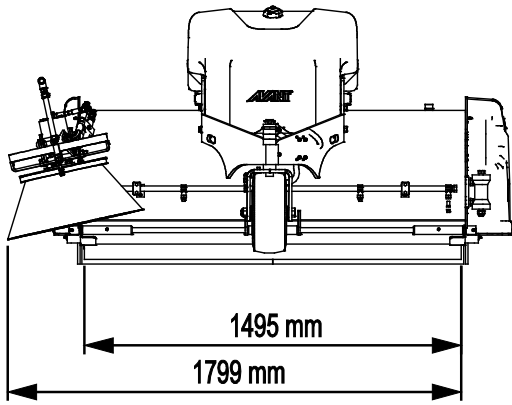
Lue käyttöohjeet huolellisesti ennen laitteen käyttöä ja noudata kaikkia annettuja ohjeita.

Säilytä käyttöohje myöhempää tarvetta varten.

Valmistaja:

AVANT®
AVANT TECNO OY
e-mail: sales@avanttecno.com

Ylötie I
33470 YLÖJÄRVI
FINLAND
Tel. +358 3 347 8800
Fax +358 3 348 5511



SISÄLLYS

| | |
|--|-----------|
| 1. ALKUSANAT | 5 |
| Varoitussymbolit tässä käyttöohjeessa | 6 |
| 2. KÄYTTÖTARKOITUS | 7 |
| 3. TURVALLISUUSOHJEITA TYÖLAITTEEN KÄYTTÖÖN | 8 |
| 3.1 Pysäyttäminen turvalliseen tilaan | 10 |
| 3.2 Henkilökohtaiset turvavarusteet | 11 |
| 4. TEKNISET TIEDOT | 12 |
| 4.1 Turvallisuusmerkinnät ja laitteen pääkomponentit | 13 |
| 4.2 Nostaminen | 15 |
| 5. TYÖLAITTEEN KIINNITTÄMINEN KUORMAAJAAN | 16 |
| 5.1 Hydrauliletkujen kiinnittäminen ja irrottaminen | 17 |
| 5.2 Sähkökytkentä | 19 |
| 5.2.1 Työlaitteen sähköjen kytkeminen kuormajaan | 19 |
| 5.3 Varastointi- / kuljetustuet | 21 |
| 6. HARJALAITTEEN KÄYTTÖ | 22 |
| 6.1 Turvaetäisyys | 23 |
| 6.2 Tarkistukset ennen käyttöä | 24 |
| 6.3 Käyttäjän pätevyysvaatimukset | 24 |
| 6.4 Harjalaitteen käyttö | 25 |
| 6.4.1 Käyttöasento (OptiFloat®) | 26 |
| 6.5 Kerääjän tyhjennys | 27 |
| 6.6 Harjauskorkeuden asetus | 27 |
| 6.7 Sivuharja | 28 |
| 6.7.1 Sivuharjan säätö | 29 |
| 6.8 Kastelulaite | 30 |
| 6.8.1 Kastelulaitteen käyttö | 30 |
| 6.9 Kuljetusasento | 31 |
| 6.10 Työlaitteen varastointi | 32 |
| 7. SIVUHARJAN ASENTAMINEN | 33 |
| 7.1 Asennustyön pätevyysvaatimukset | 33 |
| 7.2 Turvallisuusohjeita hydraulikomponenttien asentamiseen | 34 |
| 7.3 Hydrauliiikan liitinten kiristäminen | 35 |
| 7.4 Sivuharjan kytkentä tai asennuspuolen muutos | 36 |

| | |
|--|-----------|
| 8. KUNNOSSAPITO JA HUOLTO | 38 |
| 8.1 Hydraulikomponenttien tarkastaminen..... | 38 |
| 8.2 Puhdistus ja voitelu..... | 39 |
| 8.3 Harja..... | 40 |
| 8.3.1 Sivuharja..... | 40 |
| 8.3.2 Helmaharjaket ja huulikumi..... | 40 |
| 8.4 Käytöstä poistaminen..... | 40 |
| 9. TAKUUEHDOT | 41 |

I. Alkusanat

Avant Tecno Oy haluaa kiittää teitä siitä, että olette hankkineet AVANT-työlaitteen. Se on suunniteltu ja valmistettu pitkällisen tuotekehityksen ja kokemuksen perusteella. Tähän käyttöohjeeseen perehtymällä ja sitä noudattamalla varmistatte turvallisuutenne sekä työlaitteenne varman toiminnan ja pitkän käyttöiän. Lue ohjeet huolellisesti läpi ennen laitteen käyttöönottoa tai huoltotöitä.

Tämän käyttöohjeen tarkoitus on auttaa:

- käyttämään laitetta turvallisesti ja tehokkaasti
- huomioimaan ja ehkäisemään mahdolliset vaaraa aiheuttavat tilanteet
- pitämään laite kunnossa ja pitkäikäisenä

Ohjeiden avulla työlaitteen ja kuormaajan käyttäminen onnistuu turvallisesti kokemattomaltakin käyttäjältä. Ohjeet sisältävät tärkeitä ohjeita myös kokeneelle AVANT-kuljettajalle. Pidä huoli, että vain opastuksen saaneet henkilöt käyttävät kuormaajaa, ja että myös he ovat tutustuneet sekä kuormaajan että työlaitteen ohjekirjaan ja tapauskohtaisiin turvaohjeisiin ennen laitteen käyttämistä. Laitteen käyttäminen muuhun tarkoitukseen tai muulla tavalla kuin tässä käyttöohjeessa kuvattu on kielletty. Pidä käyttöohje saatavilla koko laitteen eliniän ajan. Muista myös luovuttaa tämä ohjekirja uudelle omistajalle luopuessasi laitteesta. Mikäli ohje katoaa, muista, että voit pyytää uuden jälleenmyyjältäsi tai valmistajalta.

Tässä käyttöohjekirjassa esitettyjen turvallisuusohjeiden lisäksi on huomioitava myös työsuojeluun liittyvät asetukset, paikalliset lait tai säännöt, ja muut asetukset laitteen käytöstä. Erityisesti laitteen tieliikennekäyttöä koskevat lait ja asetukset on huomioitava. Ota yhteyttä Avant-jälleenmyyjääsi saadaksesi lisätietoja paikallisista säännöksistä ennen kuin käytät kuormaajaa yleisellä tiellä.

Mikäli teillä on laitteen käyttöön tai huoltoon liittyviä lisäkysymyksiä, tai tarvitsette varaosia tai huoltoa, ottakaa yhteyttä omaan AVANT -jälleenmyyjäänne.

Tämä ohje on alkuperäinen suomenkielinen ohje. Jatkuvan tuotekehityksen johdosta jotkin tässä käyttöohjeessa esitetyt yksityiskohdat saattavat poiketa omistamistanne laitteista. Tässä käyttöohjeessa olevissa kuvissa voi esiintyä lisävarusteita tai ominaisuuksia, joita ei kuitenkaan ole jatkuvasti saatavilla. Pidätämme oikeuden muuttaa ohjekirjan sisältöä ilman velvollisuutta ilmoittaa muutoksista. Copyright © 2023 Avant Tecno Oy. Kaikki oikeudet pidätetään.

Varoitussymbolit tässä käyttöohjeessa

Tässä käyttöohjeessa käytetään seuraavia varoitussymboleita. Ne viittaavat sellaisiin tekijöihin, joiden huomioiminen vähentää henkilö- tai omaisuusvahinkojen vaaraa:



VAROITUS HUOMIOSYMBOLI

Tämä symboli tarkoittaa: "**Varoitus, ole varovainen! Kyseessä on oma turvallisuutesi!**"

Lue huolella kolmiomerkin ohessa oleva varoitusviesti, se varoittaa välittömästä vaarasta, joka voi aiheuttaa vakavia henkilövahinkoja.

Itse varoitussymboli esitettynä pelkästään ja sen ohessa oleva varoitusviesti viittaavat tärkeisiin turvaohjeisiin tässä käyttöohjekirjassa. Sitä käytetään huomion kiinnittämiseksi ohjeisiin, jotka vaikuttavat omaan sekä muiden henkilöiden turvallisuuteen. Tämän symbolin nähdessäsi ole valppaana, turvallisuutesi on kyseessä, lue symbolin yhteydessä oleva varoitusviesti huolellisesti ja tiedota myös muita käyttäjiä.

VAARA

Tämä merkkisana viittaa vaaralliseen tapahtumaan, joka johtaa kuolemaan tai vakaviin vammoihin, jos vaaratilannetta ei vältetä.

VAROITUS

Tämä merkkisana viittaa vaaratilanteisiin, joiden seurauksena voi olla vakavia vammoja tai kuolema, jos vaaratilannetta ei vältetä.

HUOMIOI

Tätä merkkisanaa käytetään ilmaisemaan tilanteita, joiden seurauksena voi olla vähäisiä vammoja, jos vaaratilannetta ei vältetä.

HUOMAUTUS

Tämä huomiosymboli viittaa laitteen oikeaa käyttöä ja kunnossapitoa koskeviin tärkeisiin kohtiin.

Symbolin lähetyvillä olevan ohjeen laiminlyönti voi johtaa laitteen rikkoutumiseen tai omaisuusvahinkoihin.

2. Käyttötarkoitus

Avant Keräävä harjalaite 1500 on taulukossa 1 lueteltuihin Avant-pienkuormaajiin suunniteltu tarkoitettu työlaite. Keräävä harja on tarkoitettu erilaisten materiaalien, kuten hiekan, hiekoitussepin ja muun vastaavan hienojakoisen aineksen poistoon suuremmilta piha-alueilta, kaduilta, sekä muilta tasaisilta ja kovapintaisilta alustoilta. Harjalaite sopii hyvin myös ammattikäyttöön. Vahva harjalaite kerää materiaalin säiliöön kerta-ajolla jättäen alustan täysin puhtaaksi. Laite ei sovellu suurten roskien, kuten esimerkiksi pahvimukien, laatikoiden tai vastaavien keräämiseen, joihin muut harjatyypit sopivat paremmin, kuten esimerkiksi kauharja.

Keräävä harjalaite toimii suoraan hydraulimoottorilla. Myös kerääjäsäiliön tyhjennysmekanismi on hydraulitoiminen eikä vaadi lisäkytkentöjen tekemistä kuormaajaan. Harjalaitteen sivuharjan avulla reunakiveysten puhdistaminen on helppoa, kuten myös seinän vierustan harjaaminen. Harjaan voi asentaa yhden sivuharjan jommalle kummalle puolelle harjalaitetta, tai kaksi sivuharjaa, ja molempia voidaan käyttää samanaikaisesti pääharjan kanssa. Laitteeseen on saatavilla myös pölymistä tehokkaasti vähentävä kastelulaite, jossa on suuttimet myös sivuharjalle. Harjalaite on tarkoitettu vain ulkokäyttöön. Harjalaitetta voidaan käyttää vain keräävänä harjalaitteena suoraan kuormaajan kuljettajan paikalta siten, että harja on käytössä tukevasti maassa pyöriensä varassa.

Tämä käyttöohjekirja sisältää lisäksi ohjeita lisävarusteiden asentamisesta, johon kuuluu hydraulikomponenttien käsittelyä. Hydraulikomponenttien käsittelyyn liittyviä turvallisuusohjeita ja turvallisia työskentelytapoja on noudatettava tarkoin. Asennustyö on tarkoitettu vain henkilöille, joilla on riittävä koulutus tai kokemus hydraulikkaan liittyvistä asennuksista. Myös järjestelmän turvallisuus on testattava ennen käytön aloittamista. Ota yhteyttä lähimpään Avant-huoltoon, mikäli tarpeellista.

Keräävä harjalaite on suunniteltu käytettäväksi ainoastaan tässä käyttöohjeessa määritellyyn käyttöön, eikä sitä saa käyttää mihinkään muihin tarkoituksiin kuin on mainittu tässä käyttöohjeessa.

Taulukko 1 - Keräävä harjalaite 1500 - Yhteensopivuus Avant-kuormaajiin

| | | | | | | | | |
|--------|--|--------------|------------|------------------------------------|-----------------------------------|-----------------------------------|-------------|----------|
| Avant | 220 _{series 2} 225 225LPG | 313S 320S | 420 423 | 520 523 525LPG 528 530 | 630 635 640 645i 650i | 735 745 750 755i 760i | 850 860i | e5 e6 |
| A35602 | - | - | - | (•) | • | • | • | - |
| A35918 | - | - | - | (•) | • | • | • | - |
| A35919 | - | - | - | (•) | • | • | • | - |

Soveltuvuussuosituksen perustuvat kuormaajan leveyteen, nostokykyyn sekä riittävään murtovoimaan. Tavallisesti työlaitteen tulisi olla sopivan leveä kuormaajan leveyteen nähden. Jos käytetään liian leveää työlaitetta, heikkenee käytettävissä oleva murtovoima (kauhan kallistusvoima), heikentäen työskentelyn tehokkuutta.

On suositeltua käyttää työlaitetta vain niiden kuormaajien kanssa, jotka on merkitty • -merkillä taulukkoon 1. Käytettäessä (•) merkittyjen koneiden kanssa täyttä suorituskykyä ei välttämättä saavuteta. Lisävastapainot voivat olla tarpeelliset. Varmistaaksesi yhteensopivuuden muun kuin taulukossa mainitun mallin kanssa, ota yhteyttä Avant-jälleenmyyjäsi.

3. Turvallisuusohjeita työlaitteen käyttöön

Muistathan, että turvallisuus muodostuu usean tekijän summana. Kuormaajan ja työlaitteen yhdistelmä on hyvin voimakas ja voi väärin tai huolimattomasti käytettynä tai huollettuna aiheuttaa vakavia henkilö- tai omaisuusvahinkoja. Sen vuoksi perehdy huolellisesti sekä kuormaajan että työlaitteen käyttöohjekirjoihin ja turvallisiin työskentelytapoihin ennen käyttöönottoa. Älä käytä työlaitetta, ellet ole täysin perehtynyt sen käyttöön ja käyttöön liittyviin vaaroihin.



VAARA

Väärinkäyttö, huolimaton käyttö, tai huonokuntoisen laitteen käyttö aiheuttaa vakavan loukkaantumisen vaaran. Tutustu kuormaajan ohjainlaitteisiin ja työlaitteen kytkentään sekä oikeaan käyttötapaan turvallisella alueella. Perehdy erityisesti sekä työlaitteen että koneen turvalliseen pysäyttämiseen ja vaarattomaksi tekemiseen. Lue kaikki turvallisuusohjeet huolellisesti.

Lue kaikki turvallisuusohjeet huolellisesti ennen laitteen käsittelyä



VAROITUS

- Kun kiinnität työlaitetta kuormaajaan, **varmista, että pikakiinnityslevyn lukitustapit ovat varmasti ala-asennossaan ja lukinneet työlaitteen kuormaajaan.** Älä koskaan nosta tai siirrä lukitsematonta työlaitetta.
- Tämä työlaite on tarkoitettu yhden henkilön käytettäväksi. Älä päästä muita laitteen vaara-alueelle sen ollessa käytössä.
- Kuljeta työlaitetta aina mahdollisimman matalalla matalimman mahdollisen painopisteen saamiseksi, ja pidä lisäksi kuormaajan teleskooppipuomi sisäänvedettynä ajon aikana.
- **Pölystä aiheutuva vaara - Pölyn hengittäminen voi aiheuttaa vakavan sairauden.** Pitkittynyt tai toistuva altistuminen kvartsipölylle voi aiheuttaa vakavan tai jopa hengenvaarallisen hengitystiesairauden. Työterveysviranomaiset suosittelevat välttämään altistusta pölylle, jota voi esiintyä työskentelyalueilla. Vältä pölyn levittämistä aina kun mahdollista, pidä kuormaajan ohjaamo puhtaana pölystä ja käytä hengityssuojainta aina, jos pölyä voi levitä. Arvioi kastelujärjestelmän käyttötarve pölyn leviämisen estämiseksi.
- **Puristumisvaara työlaitteen tai kuormaajan puomin alle - Laske työlaite tukevasti maahan ennen kuin poistut kuormaajan ohjaamosta.** Varmista työlaitteen tuenta kaikkien tarkastus-, säätö- ja huoltotöiden aikana. Laske työlaite maahan ennen kuormaajan kuljettajan paikalta poistumista. Nostetun työlaitteen tai kuormaajan puomin alle meneminen on vaarallista, koska puomi voi laskea yllättäen tasapainon menetyksen tai vikaantumisen vuoksi, tai jos toinen henkilö käyttää kuormaajan hallintalaitteita.
- **Takertumisvaara - Pysy etäällä pyörivästä harjasta.** Älä koskaan nouse pois kuormaajan ohjaamosta harjan pyöriessä tai kuormaajan työhydrauliikan ollessa lukittuna päälle ja pidä vähintään kahden metrin turvaetäisyys päälle kytkettyyn harjaan. Pidä kädet ja jalat poissa liikkuvista koneenosista.
- **Sinkoutuvista esineistä johtuva iskeytymien vaara - Pysy valppaana ja pysäytä laite, jos lähellä on muita ihmisiä.** Harja voi singota pieniä kiviä, hiekkaa tai muuta ainesta. Pysäytä harja aina, jos muita pääsee lähemmäksi kuin 2 etäisyydelle harjasta.
- Varo harja-akselin odottamattoman liikkumisen aiheuttamaa puristumisvaaraa, laske harja aina alas tai käytä sopivia tukia, mikäli harjan käsittely sen ollessa nostettuna on välttämätöntä.



VAROITUS

- Pidä huoli, että et kallista työlaitetta liikaa ylös, jotta se ei pääse kippautumaan nivelöidyn pikakiinnityslevyn mahdollistaman liikkeen yli.
- Huomioi, että harjalaite voi heittää harjattavaa materiaalia suurella nopeudella. Älä käytä laitetta, mikäli harja-akselin suojus ei ole kiinnitettynä.
- Sammuta ensin kuormaaja ja aseta työlaite tukevasti maahan turvallisen pysäytyksen mukaisesti ennen mitään puhdistus-, säätö- tai huoltotöitä.
- Ota käyttöympäristö ja siellä mahdollisesti muut työskentelevät henkilöt ja liikkuvat koneet huomioon. Huomioi työskennellessäsi maaston muodot ja muut ympäristön vaarat, kuten kuljettajan paikalle ulottuvat oksat ja puut, irtonaiset kivet ja liukkaat pinnat.
- Varmistu, että käytät vain hyväkuntoista työlaitetta. Tarkista säännöllisesti työlaitteen kunto läpikotaisin. Älä tee työlaitteeseen muutoksia, jotka voivat vaikuttaa sen turvallisuuteen. Reikien poraaminen työlaitteeseen on kielletty, kuten myös koukkujen tai muiden osien kiinnittäminen hitsaamalla tai muilla menetelmillä.
- Käytä työlaitetta vain sen käyttötarkoituksen mukaisesti. Muu käyttö voi aiheuttaa tarpeettomia turvallisuusriskejä, ja työlaite voi vaurioitua.
- Varmistu, että kuormaaja on varustettu tarvittavilla turvavarusteilla, ja että ne ovat kunnossa. Turvavyötä tulee käyttää. Mikäli työskentelyalueeseen liittyy erityisiä vaaratekijöitä, suojaudu asianmukaisilla turvavarusteilla.
- Lue lisäksi kuormaajan käyttöohjeesta, kuinka kuormaajaa käytetään oikein.



VAROITUS

Sinkoutuvia esineitä - Pysy etäällä työlaitteesta. Huomioi, että työlaite voi singota kiviä, hiekkaa tai muuta alueella olevaa materiaalia suurella nopeudella. Pidä aina vähintään 2 metrin turvaetäisyys muihin henkilöihin.



VAROITUS

Kaatumisvaara - Vältä ylikuorma. Kuormaaja voi kaatua eteenpäin liian raskaita kuormia käsiteltäessä tai ajosta johtuvien liikkeiden vaikutuksesta. Älä pidennä teleskooppipuomia, kun kuorma lähestyy kuormaajan käsittelykykyä, tai kun puomi on vaaka-asennossa. Kun huomaat, että kuormaajan takapyörät pyrkivät nousemaan irti maasta, tai kuormaajan kuormahälyttimen hälyttäessä (jos asennettu kuormaajaan):



- Laske kuorma rauhallisesti alas ja vedä teleskooppipuomia sisään
- Vältä nopeuta nopeuden tai suunnan muutoksia kuorman ollessa nostettuna
- Käytä lisävastapainoja tarpeen mukaan



VAROITUS

Takertumisen ja leikkautumisen vaara - Älä mene käynnissä olevan työlaitteen lähelle. Voimakas pyörivä laite voi aiheuttaa vakavia vammoja liian lähelle tulevalle henkilölle. Pysäytä työlaite turvallisen pysäytyksen mukaisesti aina ennen laitteen lähelle menemistä. Jos käynnissä olevan työlaitteen lähelle on ehdottoman välttämätöntä työlaitteen kunnan tarkastamiseksi tai vian selvittämiseksi, älä koskaan käytä löyhästi istuvaa vaatetusta, pitkiä huiveja, koruja, tai muuta, mikä voisi takertua pyöriviin osiin. Tarvittaessa käytä myös päähinettä pitkien hiuksien suojaamiseksi. Enne kunnossapito- ja huoltotöitä pysäytä työlaite noudattaen turvallisen pysäytyksen ohjetta.



VAROITUS

Puristumisvaara - Älä koskaan päästä ketään nostetun työlaitteen tai kuormaajan puomin alle. Pidä mielessä, että kuormaajan puomia voidaan laskea ja työlaitetta kallistaa, vaikka moottori olisi sammutettu. Kuormaajaa ei ole tarkoitettu jätettäväksi kannattelemaan kuormaa nostetuksi. Laske työlaite turvalliseen asentoon aina ennen kuljettajan paikalta poistumista.



3.1 Pysäyttäminen turvalliseen tilaan

Turvallinen työlaitteen pysäytys, ennen laitteen lähelle menemistä:



VAROITUS

Pysäytä työlaite aina turvallista pysäytystapaa noudattaen enne kuljettajan paikalta poistumista. Turvallinen pysäytys estää laitteen tahattoman liikkumisen. Huomaa, että kuormaajan puomi liikkuu alas myös moottorin ollessa sammutettuna. Turvallinen pysäytys:

- Pysäytä työlaite vapauttamalla kuormaajan työhydrauliikan hallintavipu keskiasentoonsa.
- Laske puomi sekä työlaite maahan.
- Sammuta kuormaaja ja lukitse käsijarru.
- Vapauta hydraulijärjestelmän jäännöspaine: liikuta kaikkia hydraulisia hallintalaitteita niiden ääriasentoihin muutaman kerran.
- Estä laitteen tahaton käynnistäminen, poista virta-avain.

3.2 Henkilökohtaiset turvavarusteet

Muista käyttää sopivia henkilökohtaisia turvavarusteita:



- Melutaso kuljettajan paikalla voi ylittää 85 dB(A) riippuen kuormaajasta ja työn luonteesta. Voimakas melu tai pitkittynyt altistus melulle voi aiheuttaa kuulon heikkenemistä. Käytä kuulonsuojaimia kuormaajaa käytettäessä.



- Käytä suojaavia käsineitä.



- Käytä turvakenkiä aina kuormaajan kanssa työskenneltäessä.



- Käytä suojalaseja hydraulikomponentteja käsiteltäessä.



- Käytä hengityssuojainta pölyisissä oloissa työskenneltäessä.

4. Tekniset tiedot

Taulukko 2 - Keräilyharja 1500 - Tekniset tiedot

| Tuotenumero | A35602 | A35918 | A35919 |
|--|--|---------------|---------------|
| Keräävä harjalaite 1500 ilman lisävarusteita: | x | | |
| Keräävä harjalaite 1500 yhdellä sivuharjalla: | | x | |
| Keräävä harjalaite 1500 yhdellä sivuharjalla ja kastelulaitteella: | | | x |
| Sivuharja: | - | A35698 | A35698 |
| Kastelulaite: | - | - | A35642 |
| Työleveys: | ~1500 mm | ~1800 mm | ~1800 mm |
| Kokonaisleveys: | 1825 mm | 2000 mm | 2000 mm |
| Massa: | 425 kg | 450 kg | 470 kg |
| Keräyssäiliö: | 370 l, hydraulinen avaus | | |
| Harjatyypit: | 550 mm, erikseen vaihdettavat nylon-harjakiekot sivuharja: halkaisija 350 mm, nylon & teräs | | |
| Kastelulaite: | 150 l, tyhjäpaino 17 kg | | |
| Suosittelun hydrauliohjauksen virtaus: | 50-60 l/min | | |
| Suurin sallittu hydraulien energian syöttö: | 70 l/min, 22,5 MPa (225 bar) | | |
| Yhteensopivat Avant-kuormaajat: | Katso taulukko 1, Käyttötarkoitus | | |
| Lisävarusteena saatavilla | | | |
| Sivuharja: | A35698 | | |
| Kastelulaite: | A35642 | A35642 | - |

4.1 Turvallisuusmerkinnät ja laitteen pääkomponentit

Alla on esitetty tarrat ja merkinnät, joiden tulee olla nähtävillä. Niiden tulee olla näkyvillä ja luettavissa. Kiinnitä uudet tarrat epäselvien tai puuttuvien tilalle. Uusia tarroja saat jälleenmyyjäsi tai kannessa mainittujen yhteystietojen kautta.



VAROITUS

Varmista, että kaikki varoitustarrat ovat luettavissa. Varoitustarrat sisältävät turvallisuuden kannalta tärkeää tietoa ja ne auttavat tunnistamaan ja muistamaan laitteeseen liittyviä vaaroja. Kiinnitä uudet varoitustarrat vaurioituneiden tai puuttuvien tilalle.



A46771



A46772



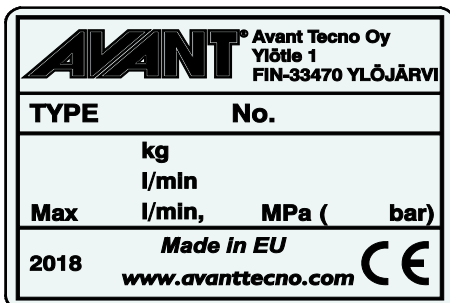
A46799



A46803



A46806

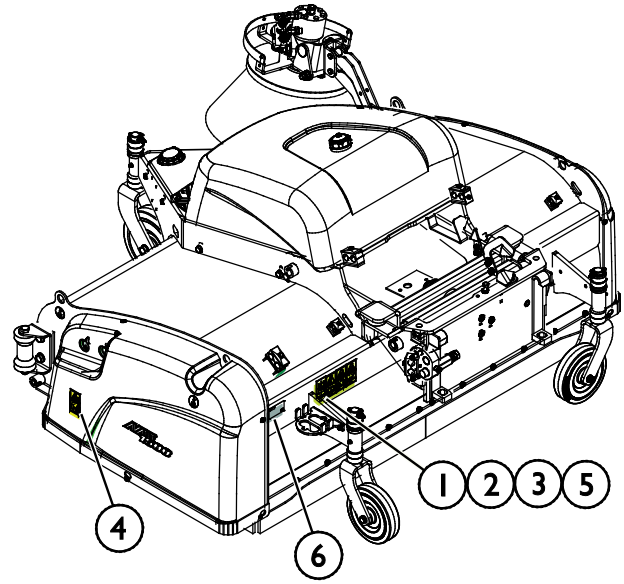


Työlaitteen tunnistuskilpi A423077

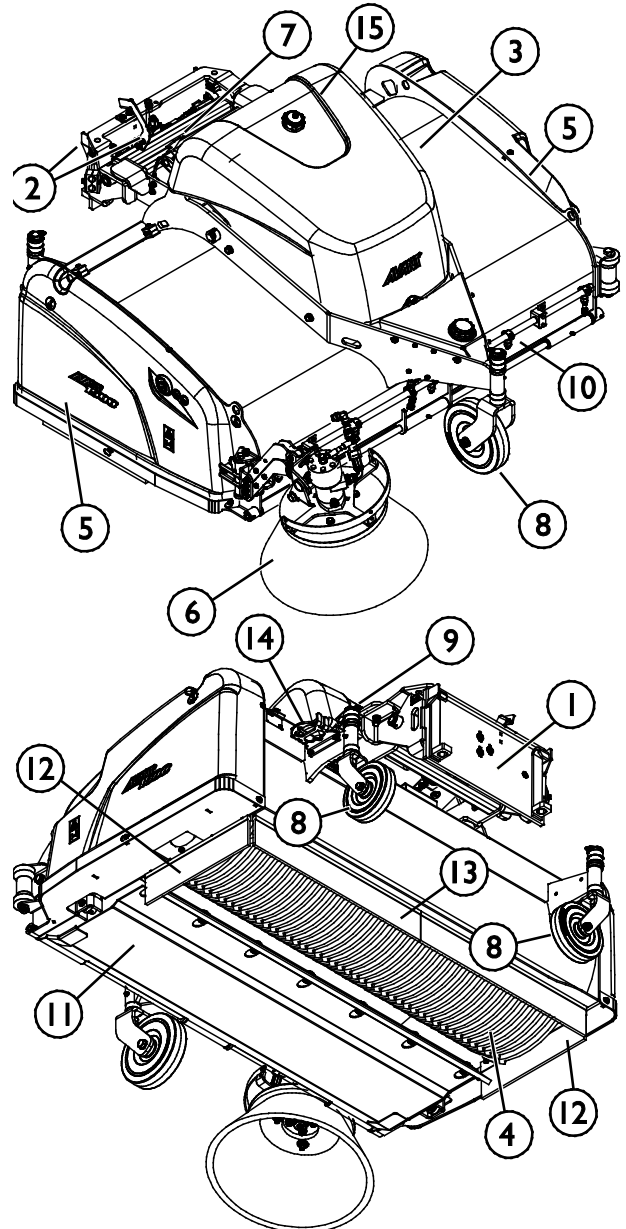
Varoitustarran kiinnittäminen kuluneen tilalle: Puhdista pinta huolellisesti kaiken siinä olevan rasvan poistamiseksi. Anna kuivua hyvin. Vedä tarran taustapaperi pois ja painele tarra paikalleen. Huolehdi, että tarran liimapintaan ei kosketa.

Taulukko 3 - Tarrojen varoitusviestit ja sijainnit

| Tarra | Varoitusviesti |
|-----------|--|
| 1 A46771 | Väärinkäytön vaara - Lue käyttöohjeet ennen käyttöä. |
| 2 A46772 | Puristumisvaara - Älä mene nostetun laitteen alle, pysy etäällä nostetusta laitteesta. |
| 3 A46803 | Puristumisvaara, kelluva kiinnitys ja sivukääntö Pysy etäällä liikkuvista osista. |
| 4 A46799 | Varo sinkoutuvia esineitä, pidä vähintään kahden metrin turvavälys laitteeseen (vähintään 2 m), 2 kpl. |
| 5 A452806 | Hydrauliikan virtaus 60 l/min |
| 6 A423077 | Työlaitteen tunnistuskilpi |


Taulukko 4 - Keräävä harjalaite 1500 - Pääkomponentit

| | |
|----|--|
| 1 | Avant pikakiinnityslevy ja OptiFloat® -kellunta |
| 2 | OptiFloat® -kellunnan asennon ilmaisimet (punaiset, 4 kpl) |
| 3 | Runko, sisältäen kerääjäsäiliön |
| 4 | Pääharja |
| 5 | Sivusuojakotelo, molemmilla puolilla |
| 6 | Sivuharja *) |
| 7 | Hydrauliventtiili ja turventtiili |
| 8 | Tukipyörä, 3 kpl |
| 9 | Tukipyörän säätö joka pyörällä |
| 10 | Kastelusuuttimet *) |
| 11 | Keräyssäiliön luukku |
| 12 | Sivuharjalista |
| 13 | Takaharjalista |
| 14 | Sarjapikaliittimen teline |
| 15 | Kastelulaitteen säiliö ja pumppu *) |

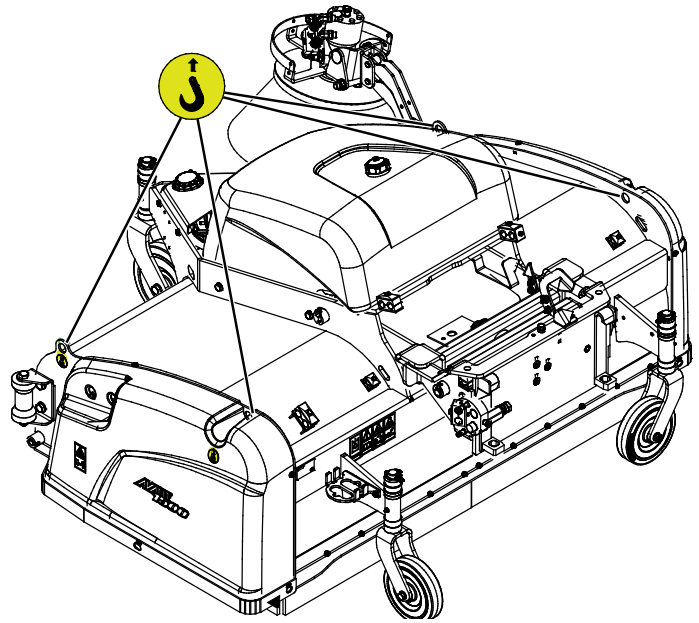


* Katso Tekniset tiedot sivulla 12.

4.2 Nostaminen

Varmista, että työlaite on tuettu kunnolla, eikä pääse heilahtamaan noston aikana. Käytä nostotyöhön tarkoitettuja apuvälineitä, kuten esimerkiksi nostoliinoja, ketjuja tai koukkuja. Älä käytä nostovälinettä, jos siinä on merkkejä vauriosta, muodonmuutoksesta tai muusta turvallisuuteen vaikuttavasta tekijästä.

Nosta työlaitetta sen nostopisteistä, jotka on esitetty oheisessa kuvassa.



5. Työlaitteen kiinnittäminen kuormaajaan

Työlaitteen kiinnittäminen kuormaajaan on helppoa ja nopeaa, mutta se on syytä tehdä huolella. Työlaite kiinnitetään kuormaajan puomiin pikakiinnityslevyn ja työlaitteen vastakappaleen avulla.

Jos työlaite ei ole lukkiutunut kuormaajaan, saattaa työlaite pudota kuormaajasta ja aiheuttaa vaaratilanteen. Älä koskaan aja kuormaajalla tai nosta puomia, jos työlaite ei ole täysin lukittunut. Vaaratilanteiden välttämiseksi noudata alla olevia kiinnitysohjeita. Muista myös tässä käyttöohjeessa esitetyt turvallisuusohjeet.

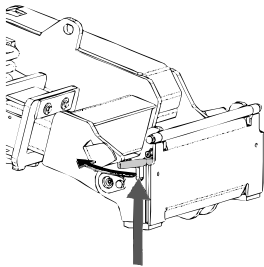


VAROITUS

Puristumisvaara - Varmista, että kiinnittämätön työlaite ei pääse liikkumaan tai kaatumaan. Älä mene työlaitteen ja kuormaajan väliselle vaara-alueelle. Kiinnitä työlaite vain tasaisella alustalla.

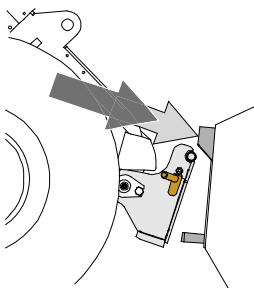
Älä koskaan siirrä tai nosta työlaitetta, jota ei ole lukittu.

Avant pikakiinnitys:



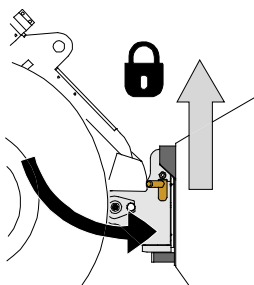
Vaihe 1:

- Nosta kuormaajan pikakiinnityslevyn lukitustapit ylös ja käännä ne taakse hahloon siten, että ne lukittuvat yläasentoon.
- Jos kuormaajassasi on hydraulinen työlaitteen lukitus, katso lisäohjeet lukituksesta kuormaajan käyttöohjeista.
- Varmista, että hydrauliletkut ja sähkökaapelit ovat sellaisessa asennossa, josta ne eivät jää pikakiinnityksen väliin, ja jossa ne eivät joudu puristuksiin tai altistu hankautumiselle.



Vaihe 2:

- Käännä pikakiinnityslevyä hydrauliiikan avulla etuviistoon asentoon.
- Aja kuormaaja työlaitteeseen kiinni. Jos kuormaaja on varustettu teleskooppipuomilla, voit käyttää sitä apuna.
- Kohdista kuormaajan pikakiinnityslevyn kiinnitystapit niin, että ne ovat työlaitteessa olevien korvakkeiden alla.



Vaihe 3:

- Nosta puomia hieman - vedä puomin ohjausvipua taaksepäin, jolloin työlaite nousee ilmaan.
- Käännä puomin ohjausvipua vasemmalle, jolloin pikakiinnityslevyn alaosa kääntyy kiinni työlaitteeseen.
- Lukitse lukitustapit käsin tai lukitse hydraulinen lukitus.
- **Varmista molempien tappien lukittuminen aina.**



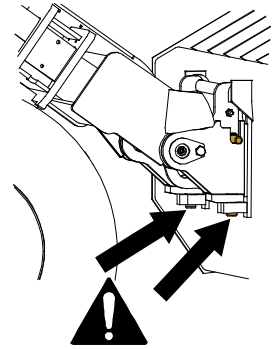
VAROITUS

Puristumisvaara - Vältä työlaitteen kaatuminen. Liiallinen kiinnittämättömän työlaitteen kallistaminen tai nostaminen lisää työlaitteen kaatumisen riskiä. Älä käytä lukitustappien automaattista lukitusta työlaitteen ollessa nostettuna yli metrin korkeudelle maasta. Mikäli lukitustapit eivät lukitu normaalisti pikakiinnityslevyä kallistettaessa, älä nosta tai kallista työlaitetta enempää. Laske työlaite maahan ja varmista lukitus käsin.



Putoavien esineiden riski - Estä työlaitteen putoaminen.

Työlaite, joka ei ole täysin lukittunut kuormaajaan voi kaatua puomin tai käyttäjän päälle, tai työlaite voi pudota kuormaajan alle ajon aikana johtaen kuormaajan hallinnan menettämiseen. Älä koskaan siirrä tai nosta työlaitetta, jota ei ole lukittu. Ennen työlaitteen liikuttamista tai nostamista varmista, että lukitustappi on ala-asennossaan ja ulottuu hieman pikakiinnityslevyn alaosan läpi.



Varmista, että työlaite on yhteensopiva kuormaajan kanssa. Kuormaajan tasapaino, mahdollinen työlaitteen ylikuormitus, ja kuormaajan ohjausjärjestelmien yhteensopivuus tulee varmistaa mekaanisen kiinnityksen lisäksi. Jos käytät työlaitetta sellaisen kuormaajan kanssa, mitä ei ole tarkoitettu tämän työlaitteen kanssa käytettäväksi, vaarana voi olla kuormaajan kaatuminen, työlaitteen vaurioituminen ylikuormitusten vuoksi, sekä työlaitteen ja sen työkaluihin liittyvän hallitsemattoman liikkumisen vaarat. Jos kuormaajaasi ei ole lueteltu taulukossa 1 sivulla 7 kysy Avant-jälleenmyyjältäsi ennen työlaitteen käyttöä.

5.1 Hydrauliletkujen kiinnittäminen ja irrottaminen

Avant-kuormaajissa letkut kiinnitetään sarjapikaliittimen avulla. Jos käytössäsi on aiempaa mallia oleva 300-700 -sarjan kuormaaja, jossa on tavanomaiset pikaliittimet ja haluat vaihtaa liittimet sarjapikaliittimeen, ota yhteyttä Avant-jälleenmyyjääsi tai huoltoon ohjeita tai asennuspalvelua varten.



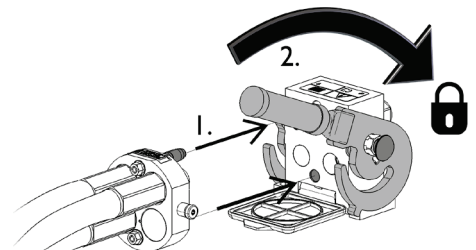
Työlaitteen liikkumisen sekä hydrauliohjain purkautumisen vaara - Älä koskaan kytke tai irrota pikaliittimiä tai käsittele muita hydraulikomponentteja työhydrauliikan käyttöviivun ollessa lukittuna päälle tai järjestelmän ollessa paineellinen. Hydrauliletkujen kytkeminen tai irrottaminen järjestelmän ollessa paineenalaisena voi johtaa työlaitteen tahattomiin liikkeisiin tai korkeapaineiseen nestepurkaukseen, jonka seurauksena voi aiheutua palovammoja tai muita vakavia vammoja. Noudata turvallista pysäytystä ennen pikaliittimien irtikytkentää.

HUOMAUTUS

Pidä liittimet mahdollisimman puhtaina, käytä sekä työlaitteessa että kuormaajassa olevia liittimien suoja. Lika, jää ym. saattavat vaikeuttaa liittimien käyttöä huomattavasti. Älä jätä letkuja maata vasten; laita sarjapikaliitin työlaitteessa olevaan telineeseen.

Sarjapikaliittimen kiinnittäminen:

1. Kohdista työlaitteen liittimessä olevat kohdistustapit kuormaajan liittimessä oleviin vastaviin reikiin. Sarjapikaliitin ei kiinnity, jos pikaliitin on ylösalaisin.
2. Kiinnitä ja lukitse sarjapikaliitin kääntämällä lukitusvipua kohti kuormaajaa.

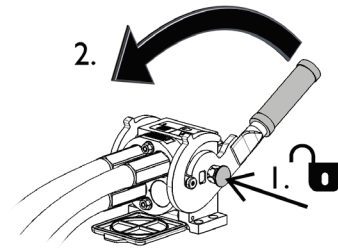


Vivun tulisi liikkua helposti aina lukitusasentoonsa asti. Mikäli vipu ei liiku kevyesti, tarkista liittinten kohdistus ja asento sekä puhdista liittimet. Lisäksi sammuta kuormaajan moottori ja vapauta hydraulijärjestelmän paine.

Sarjapikaliittimen irrottaminen:

Ennen hydrauliletkujen irrottamista laske työlaite tukevalle ja tasaiselle alustalle.

1. Kytke kuormaajan työhydrauliikka pois käytöstä.
2. Pidä sarjapikaliittimen sivussa oleva lukituksen avauspainike painettuna ja käännä vipua irrottaaksesi liittimet.
3. Käytön jälkeen aseta sarjapikaliitin työlaitteessa olevaan pidikkeeseen.



Hydrauliletkujen irtikytkeminen:

Ennen hydrauliliittinten irtikytkentää laske työlaite tukevalle alustalle turvalliseen asentoon. Vapauta työhydrauliikan käyttövipu keskiasentoonsa.

HUOMAUTUS

Kun irrotat työlaitetta, irrota hydrauliliittimet aina ensin ennen pikakiinnityksen irrottamista, jotta vältät letkujen vaurioitumisen sekä mahdolliset öljyriskeet. Aseta pikaliittinten suojakorkit paikoilleen estämään lian kertyminen hydraulijärjestelmään.

Hydrauliikan jäännöspaineen vapauttaminen:

Jos työlaitteen hydraulipiiriin jää painetta, on liittimet usein mahdollista irrottaa, mutta kytkeminen seuraavalla kertaa voi olla vaikeaa. Jos pikaliittimet eivät kytkeydy kuormaajaan helposti, tulee jäännöspaine vapauttaa kääntämällä työhydrauliikan käyttövipua kuormaajan moottorin ollessa sammutettuna. Varmistaaksesi, että hydraulipiiriin ei jää jäännöspainetta, sammuta kuormaajan moottori ja liikuta kuormaajan työhydrauliikan käyttövipua ääriasentoihin ennen laitteen lähelle menemistä.

5.2 Sähkökytkentä

Sähköpistoke tulee kytkeä vain, kun työlaitteeseen on asennettu kastelulaite. Jos kastelulaitetta ei ole asennettu, voit hypätä tämän käyttöohjeen osion yli.

Työlaitteen sähköiset toiminnot:

Kastelulaitteen sähköpumpua voidaan ohjata työlaitteen mukana tulevalla erillisellä sähkösarjalla, Opticontrol®-järjestelmällä tai työlaitteen ohjauskytkinpaketilla.

5.2.1 Työlaitteen sähköjen kytkeminen kuormaajaan

Kuormaajan varusteista riippuen sähköjen kytkemiseen on kolme tapaa: . Nämä vaihtoehdot esitellään alla.

1. Jos kuormaajassasi ei ole asennettuna Opticontrol -toimintoa® tai työlaitteen ohjauskytkinpaketti:

Käytä erillistä katkaisijalla varustettua sähköjohtoa, joka toimitetaan työlaitteen mukana. Kytke tämä johto kuormaajan istuimen ympäristössä olevaan 12 V virtapistokkeeseen, sekä työlaitteen sähköliittimeen.

1. Sähköpistoke, kytetään kuormaajan istuimen lähellä olevaan 12 V virtapistokkeeseen.

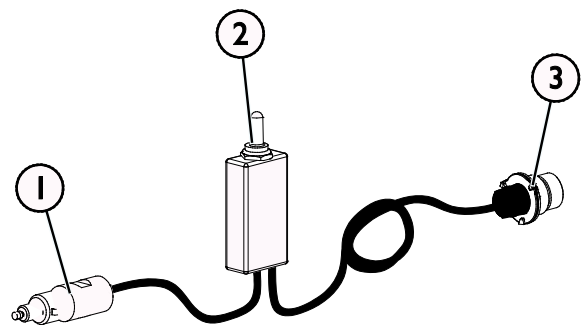
Lisää kuormaajan virtapistoketta koskevia ohjeita löytyy kuormaajan käyttöohjekirjasta.

2. ON-OFF -kytkin

Aseta katkaisija sellaiseen paikkaan ohjaamossa, josta sitä on helppo käyttää, mutta mistä sitä ei vahingossa käytetä.

3. Kytke työlaitteessa olevaan pistokkeeseen.

Jos työlaitteen sähköpistoke on kiinnitetty sarjapikaliittimen sähköpistokkeeseen, irrota sarjapikaliittimelle menevä sähköpistokkeen pikaliitin.



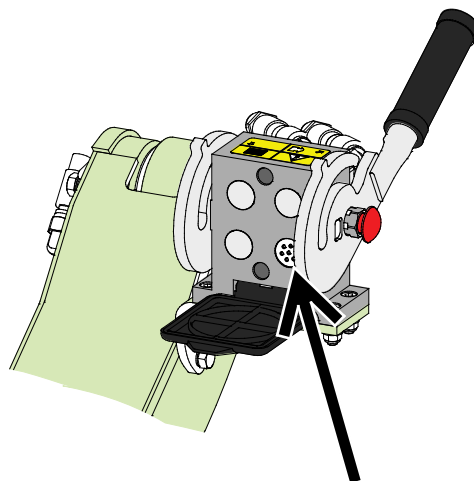
Johtosarja A34731

2. Jos kuormaajasi on

- varustettu Opticontrol-järjestelmällä® tai
- työlaitteen ohjauskytkinpaketilla, ja kuormaaja on valmistettu **alkaen vuodesta 2016**:

Jos kuormaajan sarjapikaliittimeen on integroitu sähköpistoke, kytkeytyvät työlaitteen sähköt samalla, kun sarjapikaliitin kytketään. Puhdista molemmat sarjapikaliittimet ennen niiden kytkemistä yhteen.

Erillistä johtosarjaa A34731 ei tällöin tarvita.



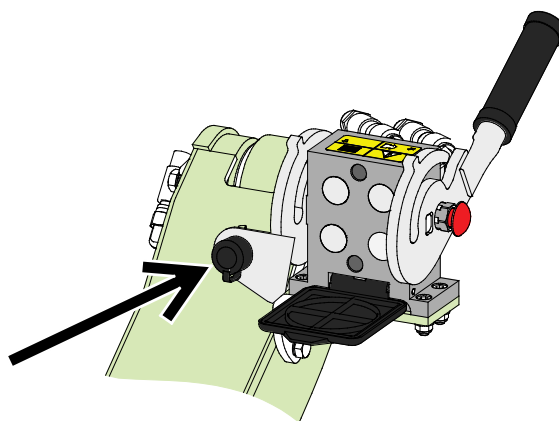
Opticontrol-järjestelmä® tai työlaitteen ohjauskytkinpaketti, kuormaaja valmistettu 2016 tai jälkeen

3. Jos kuormaajasi on

- varustettu työlaitteen ohjauskytkinpaketilla, ja kuormaaja on valmistettu **ennen vuotta 2016**:

Jos kuormaajassa on työlaitteen ohjauskytkinpaketti ja siihen liittyvä sähköpistoke on kuormaajan sarjapikaliittimen vieressä, irrota työlaitteen sähköpikaliitin työlaitteen sarjapikaliitimestä ja kytke työlaitteen pistoke tähän kuormaajan pistokkeeseen.

Erillistä johtosarjaa A34731 ei tällöin tarvita.



Työlaitteen ohjauskytkinpaketti, kuormaaja valmistettu ennen vuotta 2016

HUOMAUTUS

Varmista, että sähköjohdot eivät jää jumiin, puristuksiin tai venytykseen työlaitteen liikuessa. Lisää kuormaajan virtapistoketta koskevia ohjeita löytyy kuormaajan käyttöohjekirjasta.

5.3 Varastointi- / kuljetustuet

Harja-akselissa on kelluntajärjestelmä, jolla varmistetaan, että harja painaa alustaa vasten käytön aikana sopivalla voimalla. Jatkuvan paineen aiheuttaman harjasten taipumisen ja vaurioitumisen estämiseksi pidempiaikaisen varastoinnin aikana, on harjalaitteen molempien sivusuojiin alla varastointituet.

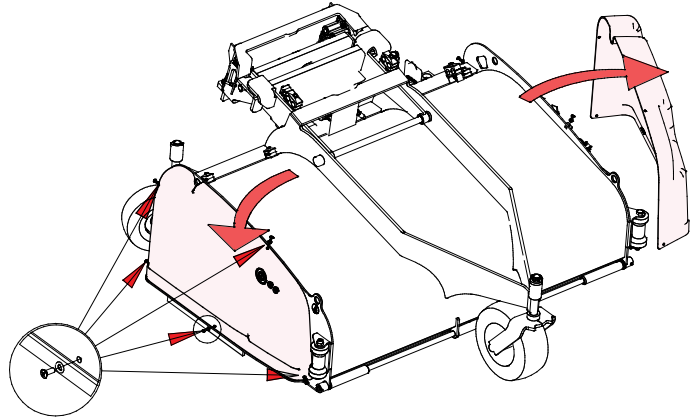
HUOMAUTUS

Ennen harjan ensimmäistä käyttökertaa tulee harjaa ylhäällä pitävät kuljetustuet vapauttaa harjalaitteen molemmilta sivuilta.

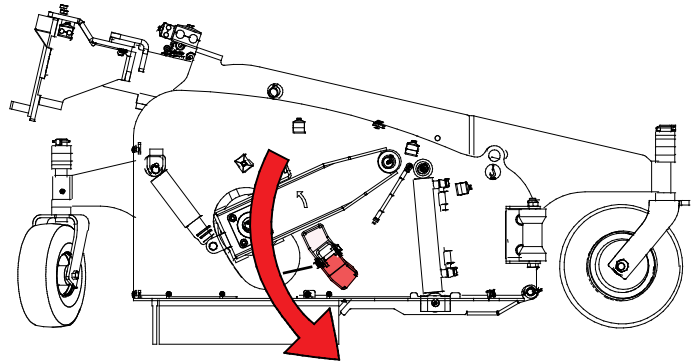
Varastointitukien asettaminen tai vapauttaminen:

1. Irrota sivusuojat molemmilta harjalaitteen puolilta.

Kumpikin suoja on kiinnitetty viidellä ruuvilla.



2. Vapauta punaiset tuet ala-asentoon.



6. Harjalaitteen käyttö

Tarkista työlaite ja käyttöympäristö vielä ennen kaivamisen aloittamista, ja että kaikki esteet on poistettu työalueelta. Työlaitteen sekä työskentelyalueen nopea tarkastaminen ennen käyttöä kuuluvat turvallisuuden sekä parhaan mahdollisen työskentelytuloksen varmistamiseen. Harjoittele työlaitteen käyttöä ja tutustu sen hallintalaitteisiin avoimella ja turvallisella alueella. Jos käytössä oleva kuormaajamalli ei ole ennestään tuttu, on suositeltavaa opetella kuormaajan hallinta ilman mitään työlaitetta kiinnitettyinä.



VAROITUS

Takertumisen vaara - Älä koskaan poistu kuljettajan paikalta harjan pyöriessä. Pidä turvallinen, vähintään 2 metrin etäisyys harjalaitteesta muihin henkilöihin ja pysäytä työlaite sekä laske se täysin alas aina, kun työskentelyalueella on muita henkilöitä. Älä koskaan suorita mitään huolto- tai tarkastustöitä, jos harjalaite voi käynnistyä vahingossa. Sammuta kuormaajan moottori, kytke työhydrauliikka pois käytöstä ja laske kuormaajan puomi alas ennen työlaitteen lähelle menemistä.



VAROITUS

Sinkoutuvia esineitä - Pysy etäällä työlaitteesta. Huomioi, että työlaite voi singota kiviä, hiekkaa tai muuta alueella olevaa materiaalia suurella nopeudella. Pidä aina vähintään 2 metrin turvaetäisyys muihin henkilöihin.



VAROITUS

Kaatumisvaara - Vältä ylikuorma. Kuormaaja voi kaatua eteenpäin liian raskaita kuormia käsiteltäessä tai ajosta johtuvien liikkeiden vaikutuksesta. Älä pidennä teleskooppipuomia, kun kuorma lähestyy kuormaajan käsittelykykyä, tai kun puomi on vaakasennossa. Kun huomaat, että kuormaajan takapyörät pyrkivät nousemaan irti maasta, tai kuormaajan kuormahälyttimen hälyttäessä (jos asennettu kuormaajaan):

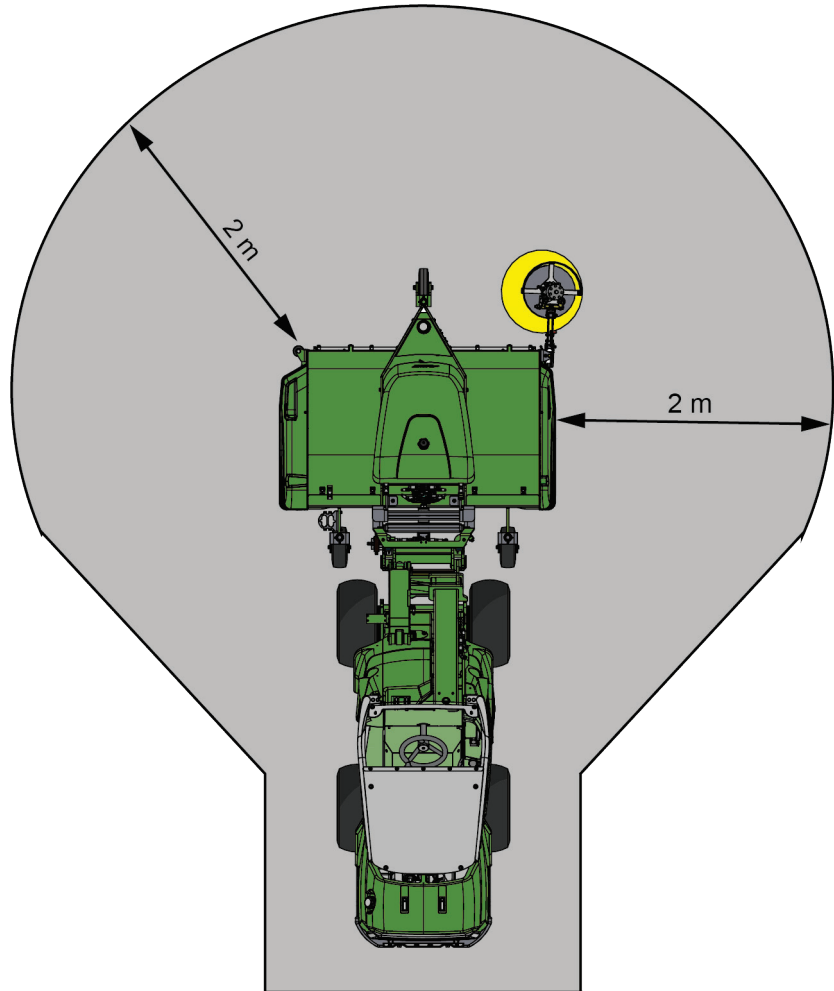


- Laske kuorma rauhallisesti alas ja vedä teleskooppipuomia sisään
- Vältä nopeuta nopeuden tai suunnan muutoksia kuorman ollessa nostettuna
- Käytä lisävastapainoja tarpeen mukaan

6.1 Turvaetäisyys

Vähimmäisturvaetäisyys työlaitteesta on 2 metriä. Pysäytä työlaite, jos muita pääsee turvaetäisyyttä lähemmäksi.

Älä päästä muita henkilöitä lähemmäksi kuin 2 metriä työlaitteesta. Harjalaite voi heittää materiaalia hyvin suurella nopeudella, aiheuttaen vakavan vaaran käyttäjälle ja muille henkilöille jopa 30 metrin päässä työlaitteesta. Käytä esimerkiksi liikennevaroituskartioita, kylttejä, hyvin näkyviä nauhoja ja aitoja varoittaaksesi ulkopuolisia ja pitääksesi heidät poissa työalueelta. Pidä myös toinen henkilö lähetyvillä valvomassa, että ulkopuoliset eivät tule liian lähelle.



6.2 Tarkistukset ennen käyttöä

- Ennen työskentelyn aloittamista poista työskentelyalueelta suuremmat esteet, joita ei voida kerätä harjalla.
- Aja epätasaisella alustalla varoen ja huomioi raskaan edessä olevan kuorman vaikutukset kuormaajan tasapainoon ja hallittavuuteen.
- Tarkista harjalaitteen toiminta ennen jokaista käyttökertaa, ja että harja pääsee pyörimään vapaasti. Tarkista, että harjan ympärille ei ole kiertynyt esim. narua. Tarkasta myös sivuharjan asetus ja kunto.
- Varmista, että muut henkilöt ovat turvallisen etäisyyden päässä laitetta käytettäessä. Älä päästä ketään puomin vaara-alueelle tai suoraan kuormaajan eteen. Varmista aina, että kuormaajalla peruuttaminen on turvallista. Älä koskaan oletta, että muut henkilöt pysyvät viimeksi havaitussa paikassa; varsinkin lapset voivat olla kiinnostuneita liikkuvista koneista.
- Tarkasta työlaitteen ja kuormaajan yleiskunto sekä tarkista hydraulijärjestelmien esiintyminen. Suorita kuormaajan päivittäiset tarkastukset, katso kuormaajan käyttöohje. Työlaitetta ei tule käyttää, jos kuormaajan tai työlaitteen hydraulijärjestelmässä on vika. Lue laitteen kunnossapitoa koskevat ohjeet luvusta 9.
- Käytä laitetta ja kuormaajan hallintalaitteita vain kuljettajan paikalla istuttaessa. Varmista, että kuormaajaa ja työlaitetta käytetään turvallisella ja käyttötarkoituksen mukaisella tavalla. Älä anna lasten käyttää laitteita.
- Muista oikeat työskentelytavat ja vältä turhaa kuormaajasta nousemista.



VAROITUS

Sinkoutuvan aineksen vaara - Pidä harja etäällä muista. Huomioi, että huolimatta harjan suojusta, harjalaitte voi singota hiekkaa, kiviä, puunkappaleita tai muuta materiaalia kauaksi harjasta. Pysäytä harjalaitte välittömästi, mikäli muita henkilöitä on alle 2 metrin etäisyydellä harjasta.

HUOMAUTUS

Puhdista kuormaajan öljynjäähdyttimen kenno säännöllisesti, katso ohjeet kuormaajan käyttöohjeesta. Ylikuumeneva öljy heikentää tehoa ja vaikuttaa sekä työlaitteen että kuormaajan hydraulikomponenttien käyttöikään.

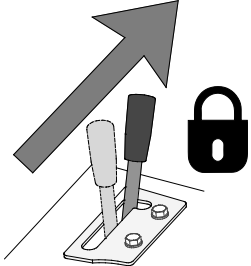
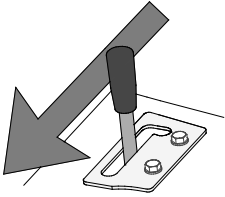
6.3 Käyttäjän pätevyysvaatimukset

Kaikkien keräävää harjalaitetta käyttävien tulee huomioida seuraavat:

- Tiedä työlaitteen käyttötarkoitus.
- Tiedä, kuinka kuormaajaa käytetään turvallisesti erilaisissa käyttöolosuhteissa.
- Lue ja noudata aina tässä käyttöohjeessa olevat työlaitteen käyttöä koskevat tiedot.
- Pidä tämä käyttöohje sekä kuormaajan käyttöohje saatavilla.
- Varmista, että kuormaajaa ja työlaitetta käytetään turvallisella ja käyttötarkoituksen mukaisella tavalla.
- Älä anna lasten käyttää laitetta.
- Älä koskaan käytä konetta alkoholin, huumaavien aineiden tai väsymystä aiheuttavien tai arviointikykyä heikentävien lääkkeiden vaikutuksen alaisena, tai jos kyky käyttää konetta on muuten heikentynyt.
- Suorita mahdolliset työnantajan vaatimat pätevyysvaatimukset ennen käyttöä.

6.4 Harjalaitteen käyttö

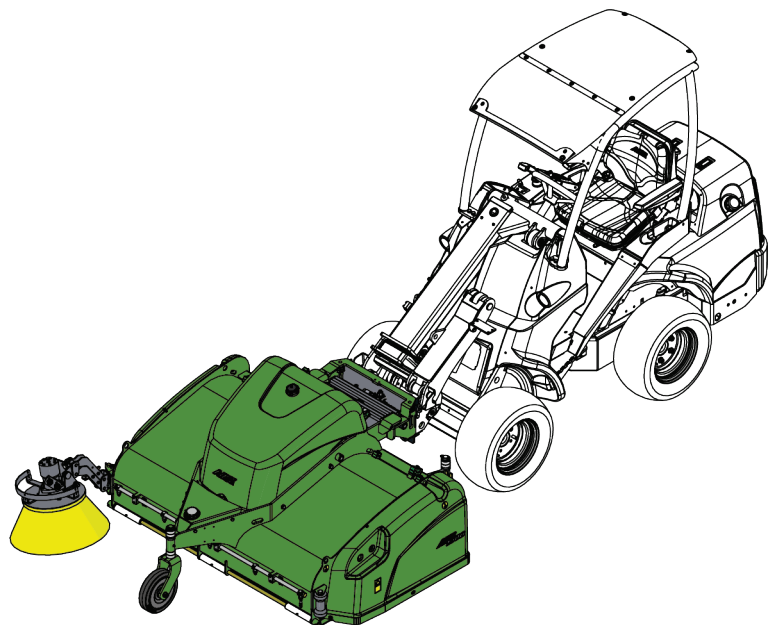
Harjalaitetta käytetään kuormaajan työhydrauliikan avulla. Harjassa on kaksi käyttötoimintoa:

| Työhydrauliikan käyttövipu: (tai joystick-ohjaimen sähköpainikkeet): | Harja tukipyöriensä päällä: | Harja nostettuna irti maasta: |
|---|------------------------------------|--------------------------------------|
|  | <p>Harja pyöritys</p> | <p>Sulje kerääjäsäiliö</p> |
|  | <p>-</p> | <p>Avaa kerääjäsäiliö</p> |

HUOMAUTUS

Tarkista varastointitukien asento ennen laitteen käyttöä. Katso tässä käyttöohjeessa olevat ohjeet.

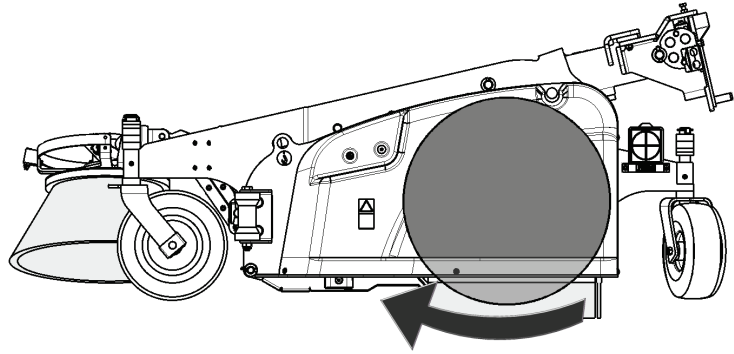
Käytä kuormaajaa ja sen työlaitetta rauhallisesti ja harkitusti, välttämällä jyrkkiä nopeuden tai suunnan muutoksia.



Tarkoitettu käyttösuunta:

Harjalaite on tarkoitettu pyörimään vain normaaliin käyttösuuntaan siten, että laite toimii aina keräävänä harjana.

Liikutettaessa työhydrauliikan käyttövipua lukittuvaa asentoa kohden, pyörii harja viereisen kuvan mukaisesti.



HUOMAUTUS

Harjasten vaurioitumisen estämiseksi älä käytä harjalaitetta pelkkään puskemiseen siten, että harja ei pyöri lainkaan.

Pyöritysnopeus

Käytä korkeita moottorin kierroksia parhaan keräystuloksen saavuttamiseksi. Kuormaajamallin ja ajonopeuden mukaan voidaan harjalaitetta käyttää yhdellä tai kahdella työhydrauliikan pumpulla. Huomaa, että tarpeettoman suuri pyöritysnopeus kuluttaa harjaa nopeammin, joten pyöritysnopeus tulee asettaa käyttöolosuhteiden, harjattavan materiaalin ja ajonopeuden mukaan.

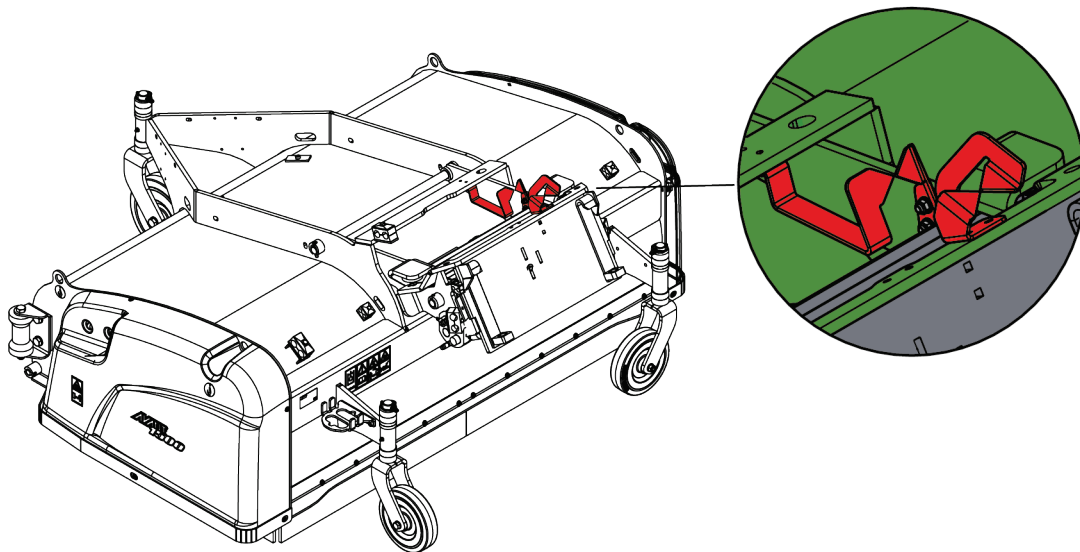
HUOMAUTUS

Käytä työlaitetta niin, että hydrauliöljyn virtaus työlaitteelle pysyy suositellulla alueella. Älä koskaan ylitä työlaitteen suurinta sallittua hydraulienergian syöttöä.

6.4.1 Käyttöasento (OptiFloat®)

Työlaite on varustettu mekaanisella kellunnalla, joka mahdollistaa sen, että voidaan käyttää tehokkaasti epätasaisella alustalla. Kellunnalla tarkoitetaan aisastoa, joka mahdollistaa työlaitteen liikkumisen alustan mukaan liikuttamatta kuormaajan puomia. OptiFloat® sallii myös sivusuuntaisen kallistuksen, ja kelluntajärjestelmän ansiosta kuormaajassa ei tarvita puomin kelluntaa.

Kelluvan kiinnityksen asento voidaan asettaa oikein käyttämällä työlaitteessa olevia punaisia nuoli-ilmaisimia. Kun punaiset nuolet kohtaavat, on kellunta asetettu oikein, kuten alla olevassa kuvassa on esitetty.



HUOMAUTUS

Säädettäessä kelluntaa oikeaan asentoon on varottava painamasta työlaitetta voimakkaasti maata vasten, jotta työlaite ei vaurioidu. Käytä kuormaajan hallintalaitteita varovasti.

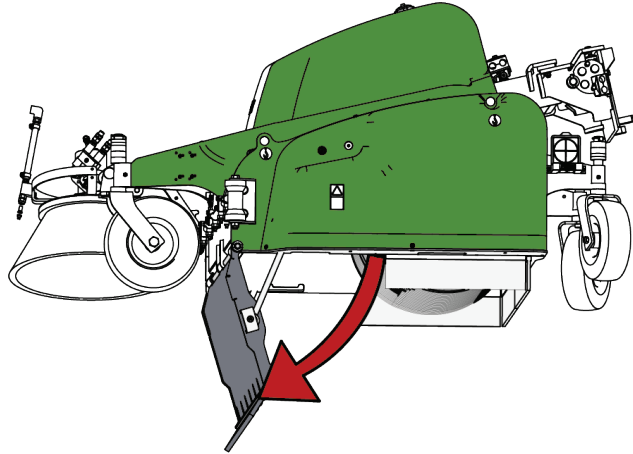
6.5 Kerääjän tyhjennys

Kerääjässäiliön täytyessä, tai kun harja ei enää kerää materiaalia, pysäytä harja ja aja tyhjennyspaikalle pitäen harjalaitetta vaakatasossa tai hieman eteenpäin kallistettuna, jotta kerättyä materiaalia ei putoa siirtymisajon aikana.

Harjalaitteen säiliö aukeaa hydraulisesti harjalaitteen pohjasta tyhjentämistä varten oheisen kuvan mukaisesti.

Harjalaitteen säiliö tyhjenetään kuljettajan paikalta liikuttamalla kuormaajan työhydrauliikan vipua poispäin sen lukitusasennosta, kun harjalaite on nostettuna irti maasta.

Poistaaksesi kaiken kerätyn materiaalin säiliöstä, voit liikuttaa työhydrauliikan hallintavipua muutaman kerran nopeasti edestakaisin heiluttaaksesi keräyssäiliötä, älä kuitenkaan ravista tai lyö harjalaitetta.



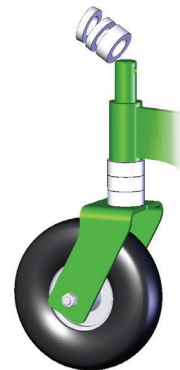
HUOMAUTUS

Työhydrauliikan käyttövipu ohjaa keruusäiliön avautumista harjan ollessa nostettuna irti maasta. Varmista, että säiliö on suljettu ennen kuin lasket harjalaitteen maahan.

6.6 Harjaukorkeuden asetus

Harjaukorkeus asetetaan harjalaitteen tukipyörien muoviholkkien avulla. Sopiva korkeusasetus riippuu alueesta ja harjattavasta materiaalista.

1. Nosta työlaitetta kuormaajalla hieman irti maasta ja sammuta moottori.
2. Irrota kannatinpyörän pysty akselin sokka. Vedä pyörä pois.
3. Siirrä muoviholkkeja kiinnittimen elä- tai alapuolelle tarpeen mukaan, riippuen siitä, että haluatko nostaa vai laskea työlaitetta.
4. Työnnä akseli takaisin kannatinraudan läpi ja kiinnitä sokka takaisin paikoilleen.
5. Toista vaiheet 2-4 kaikille pyörille. Varmista, että kaikki pyörät on säädetty samalle korkeudelle.



Korkeuden asettaminen on helpointa, kun työlaite on nostettu kuormaajan puomiin kiinnitettynä hieman irti maasta.



Puristumisvaara - Työlaitteen tai nostetun puomin alle meneminen voi aiheuttaa vakavia henkilövahinkoja tai jopa kuoleman. Älä koskaan mene kuormaajan puomin alle sekä estä muita menemästä nostetun puomin tai työlaitteen alle. Nostetun työlaitteen tai kuormaajan puomin alle meneminen on vaarallista, koska puomi voi laskea yllättäen tasapainon menetyksen tai vikaantumisen vuoksi, tai jos toinen henkilö käyttää kuormaajan hallintalaitteita. Laske työlaite tukevasti maata vasten turvalliseen asentoon ennen kuljettajan paikalta poistumista.



Pidä mielessä, että kuormaajan puomia voidaan laskea ja työlaitetta kallistaa, vaikka moottori olisi sammutettu (puristumisvaara). Kuormaajaa ei ole tarkoitettu jätettäväksi kannattelemaan kuormaa nostetuksi. Laske työlaite turvalliseen asentoon aina ennen kuljettajan paikalta poistumista.

Oikea korkeusasetus:

Riippuva, kelluva harja-akseli laskee maata vasten sopivalla voimalla. Laske työlaite pyöriensä varaan oikeaan käyttöasentoon. Kannatinpyörät on asetettu oikein, kun:

- keräyssäiliön reunassa oleva kumilevy on harjan lähellä, mutta ei kuitenkaan kosketa harjaa
- helmaharjakset ovat lähellä maanpintaa tai koskevat sitä kevyesti

HUOMAUTUS

Jos harja on säädetty liian matalalle, se vie tarpeettomasti tehoa ja harja kuluu nopeammin.

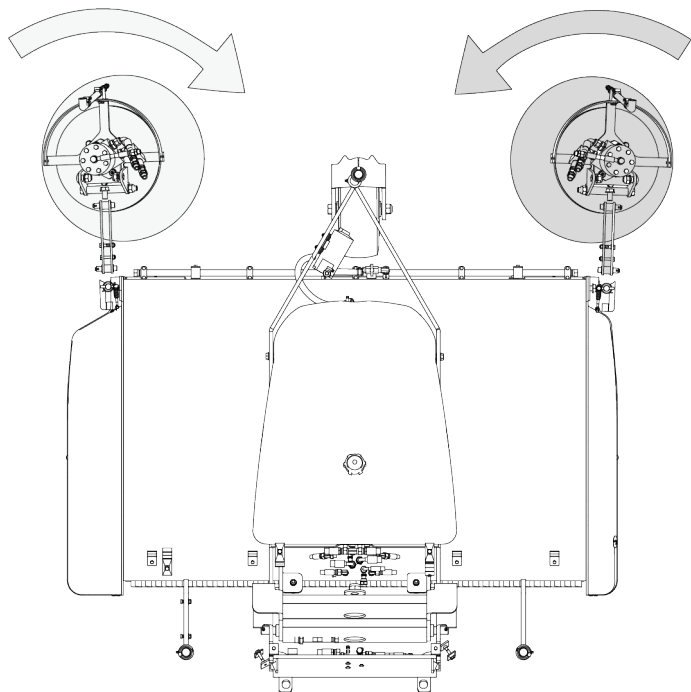
6.7 Sivuharja

Keräävä harjalaitte voidaan varustaa kahdella sivuharjalla.

Sivuharjan tai -harjojen käyttäminen parantaa harjalaitteen ulottuvuutta esimerkiksi seinien lähellä työskennellessä.

Sivuharjat toimivat omilla erillisillä pyöritysmoottoreillaan.

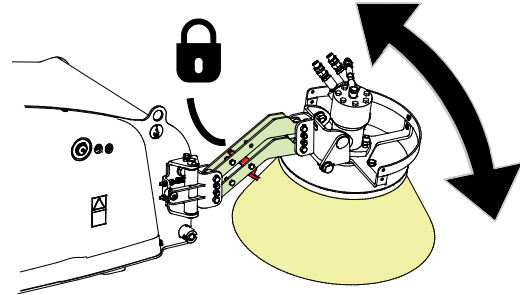
Sivuharjat pyörivät niin, että ne siirtävät materiaalia harjalaitteen eteen.



6.7.1 Sivuharjan säätö

Nosto ja lasku:

Jos sivuharjaa ei tarvita, se voidaan lukita irti käytöstä harjan varressa olevan punaisen lukitsimen avulla.



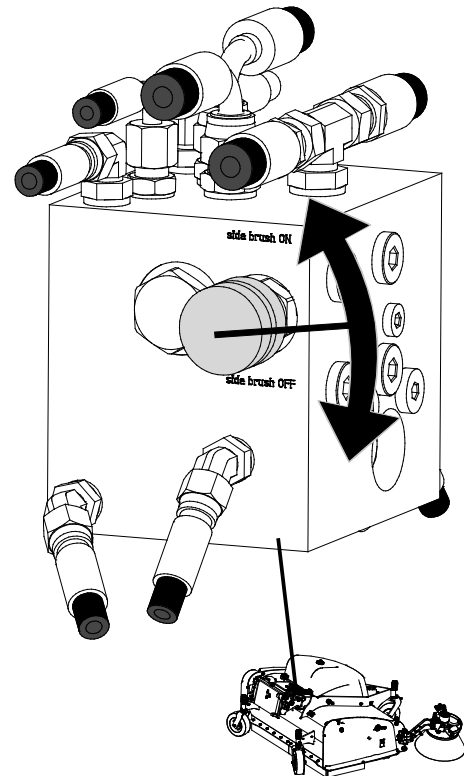
Sivuharjan käynnistäminen:

Sivuharja käynnistetään ja pysäytetään harjalaitteen venttiilissä sijaitsevalla käsikäyttöisellä säätönupilla.

- Sivuharja käynnistetään kääntämällä säätöruuvia myötäpäivään.

Sivuharjan pysäyttämisen:

- Käännä säätöruuvia vastapäivään sivuharjan pysäyttämiseksi.



HUOMAUTUS

Pidä venttiili täysin suljettuna tai avattuna. Asetuksen jättäminen muuhun asentoon kuumentaa hydraulioöljyn nopeasti. Venttiiliä ei ole tarkoitettu sivuharjan nopeuden säätöön.

6.8 Kastelulaite

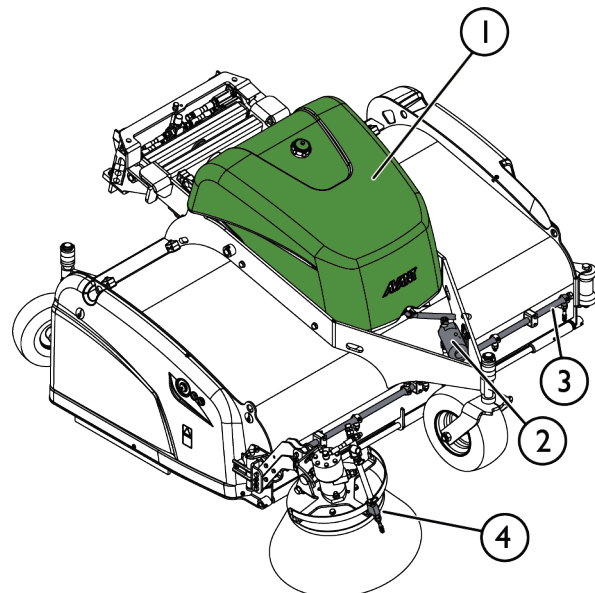
Harjalaitteen kastelulaite vähentää merkittävästi harjauksen aikaisen pölyn muodostumista ja leviämistä.

Järjestelmään kuuluu:

1. 150 litrainen vesisäiliö
2. sähköpumppu ja imusuodatin
3. suihkutusputki viidellä suuttimella

Kastelujärjestelmä on tarkoitettu käytettäväksi vain puhtaan veden kanssa. Liuottimien tai puhdistusaineiden käyttäminen ei ole sallittua, sillä ne voivat vaurioittaa kastelujärjestelmän osia. Älä jätä vettä seisomaan kastelulaitteen säiliöön pitkiksi ajoiksi ja varmista, että vesi ei pääse jäätymään.

4. Kulmaharjan kokoonpanoon sisältyy suutin kastelulaitetta varten.



HUOMAUTUS

Tyhjennä järjestelmä kokonaan, ennen kuin työlaitetta varastoidaan pakkasessa. Vesisäiliöön voi lisätä lasinpesunestettä ja juokuttaa sitä pumpun ja suutinten läpi, jolla voidaan estää pienen vesimäärän jäätyminen.

HUOMAUTUS

Käytön jälkeen kytke kastelujärjestelmä pois ja sulje vesihana veden valumisen estämiseksi. Muista myös avata hana ennen käyttöä.

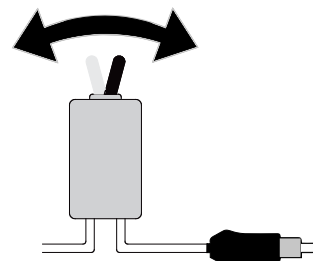
6.8.1 Kastelulaitteen käyttö

Kastelulaitteen käyttämiseksi (jos asennettu) tulee harjalaitteen pumpun sähkösarja olla kiinnitettynä kuormaajaan. Kastelulaitteen pumppua käytetään joko erillisen johtosarjan sähkökytkimellä, Opticontrol®-järjestelmällä tai työlaitteen ohjauskytkinpaketilla. Katso sivulta 19 lisätietoja työlaitteen sähkösarjan kytkemisestä kuormaajaan.

Kastelulaitteen käyttö erillisen sähkösarjan avulla:

Työlaitteen mukana toimitetaan ON-OFF -katkaisijalla varustettu johtosarja. Kastelujärjestelmän pumppu kytketään päälle ja pois tällä katkaisijalla.

Aseta katkaisija sellaiseen paikkaan ohjaamossa, josta sitä on helppo käyttää, mutta mistä sitä ei vahingossa käytetä.



Kastelujärjestelmän hallinta Opticontrol® -järjestelmällä:

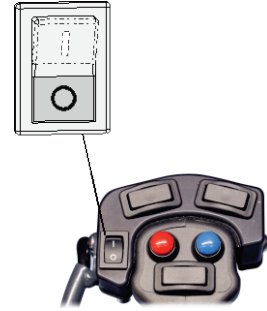
Kun kuormaajassa on Opticontrol® -järjestelmä

- Kytke kuormaajan Opticontrol® Auto-PTO toimintatila POIS päältä. Katso oheinen kuva sekä kuormaajan käyttöohje.

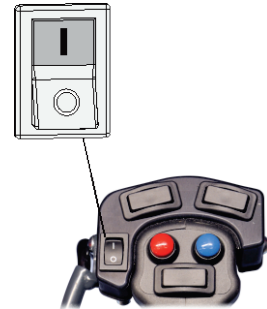
Kastelulaitteen pumppua käytetään 0/1 -katkaisijalla, katso alla olevat kuvat.



- Asennossa 0 kastelulaite on pois päältä.



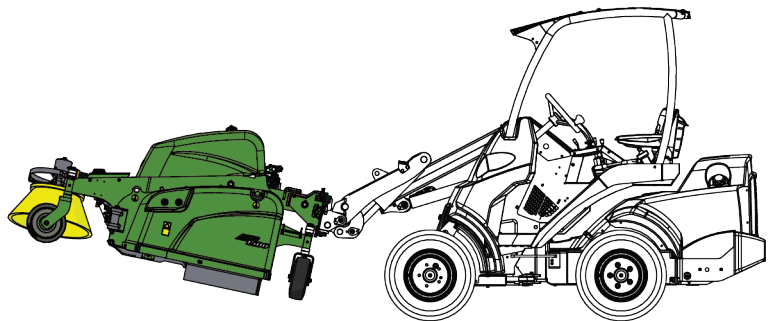
- Asennossa 1 kastelulaite on päällä.



Muut ohjauskytkinpaketin katkaisijat eivät ole käytössä tämän työlaitteen kanssa.

6.9 Kuljetusasento

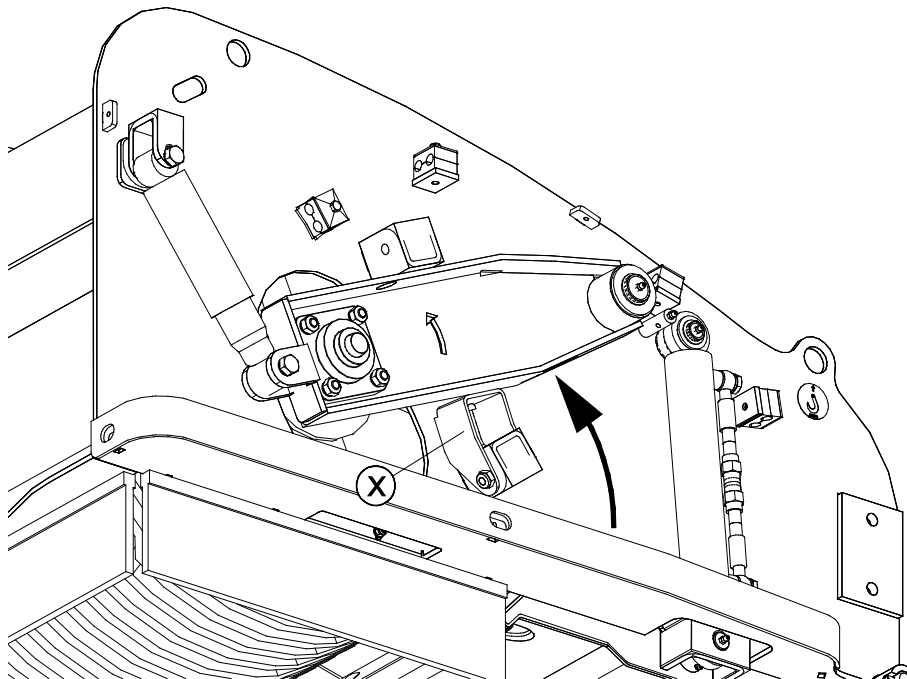
Ajaessasi kuormaajalla pidä työlaite oheisen kuvan kaltaisessa asennossa.



Kaatumisvaara - Pidä kuormaaja vakaana. Kuljeta työlaitetta aina niin matalalla ja lähellä maanpintaa, kuin on mahdollista. Pidä teleskooppipuomi vedettynä sisään siirtoajon aikana.

6.10 Työlaitteen varastointi

Irrota ja varastoi työlaite vain tasaisella alustalla, mutta vältä jättämästä laitetta suoraan harjasten vasten. Aseta varastointituet (x) yläasentoon harjasten vääntymisen ehkäisemiseksi. Katso myös luvun 5.3 ohjeet Varastointi- ja kuljetustuista. Paras tapa varastoida kauha on paikka, joka on suojassa suoralta auringonvalolta, sateelta ja ääriämpötiloilta. Varmista, että työlaitteen liikkuminen varastoinnin aikana on estetty. Älä koskaan kiipeä työlaitteen päälle.



Ennen pidempiaikaista varastointia paikkaa irronnut maalipinta ja voitele voitelupisteet sekä öljyä hydraulisynterien varsien näkyviin jäävät osat kevyesti ruosteaurioiden välttämiseksi.

HUOMAUTUS

Varastoi harjalaite aina siten, että harjasten päälle ei jää painoa. Varmista, että harjan hidas lasku varastoinnin aikana ei aiheuta haittaa, tai että harjan laskeminen on estetty. Harjakset voivat vääntyä pysyvästi, mikäli harja päälle jää painoa.

HUOMAUTUS

Varmista, että kylminä vuodenaikoina kastelulaitteeseen ei jää vettä jäätyksen estämiseksi. Kastelulaitteen pumppu vaurioituu, mikäli sen sisään jäävä vesi jäätyy. Irrota kastelulaitteen letkut, jotta pumppu tyhjenee täysin.

7. Sivuharjan asentaminen

Sivuharja voidaan kytkeä kummalle puolelle laitetta tahansa tai molemmille puolille. Harjalaitteen venttiilissä on vakiona sivuharjojen kytkemiseen tarvittavat kytkentäpisteet. Sivuharjan asennussarja sisältää tarvittavat komponentit myös kastelulaitteen kytkemiseksi sivuharjaan.

7.1 Asennustyön pätevyysvaatimukset:

Asennustyössä tarvitaan tietoja ja taitoja hydraulikomponenttien asennustöiden tekemisestä. On suositeltavaa jättää hydraulikomponenttien asentaminen huoltoammattilaisen tehtäväksi. Valmistaja tai sen edustaja eivät vastaa vahingoista, jotka johtuvat väärin tehdystä asennuksesta. Ota yhteyttä lähimpään Avant-jälleenmyyjäsi tai huoltopisteeseen, mikäli sinulla on lisäkysymyksiä tai tarvitset asennuspalvelua.



VAARA

Vaara korkeapaineisen nestesuihkun tunkeutumisesta ihon lävitse. Asennukseen kuuluu hydraulikomponenttien asennusta. Virheellinen asennus tai löysälle jäänyt liitin voi aiheuttaa vakavia vammoja aiheuttavan korkeapaineisen nestesuihkun. Noudata huolellisesti kaikkia hydraulikomponenttien asentamiseen liittyviä turvallisuusohjeita ja muita annettuja ohjeita.

Tässä kappaleessa annetut ohjeet on tarkoitettu pätevälle asentajalle ja henkilöille, joilla on riittävästi koulutusta ja kokemusta hydrauliiikan kokoonpanotöistä.



VAROITUS

Vakavien henkilökohtaisten vammojen riski. Hydrauliiikka-asennuksia koskevat turvaohjeet pätevät sekä uusia komponentteja asennettaessa että olemassa olevaa järjestelmää muutettaessa. Asennusohjeet sisältävät kytkentään tarvittavat tiedot, mutta asennus- tai muutostyöt ovat sallittuja vain, jos niiden tekijä voi suorittaa asennustyöt turvallisesti.

Seuraavia turvallisuustoimenpiteitä sekä yleisiä hydraulijärjestelmiä koskevia turvallisuusperiaatteita on noudatettava. Ota yhteys myyjäsi tai huoltoliikkeeseen lisätietoja tai asennuspalvelua varten.

HUOMAUTUS

Suojaa ympäristö asennustyössä vuotavalta öljyltä ja estä öljyn valuminen maahan. Pidä irrotetut hydrauliletkut pystyasennossa tai tulpattuna niin, että niistä vuotaa mahdollisimman vähän öljyä.

HUOMAUTUS

Puhdista laitteet huolellisesti ja suorita työ niin, että esimerkiksi likaa, pölyä tai vettä ei pääse komponentteihin tai hydraulinesteen sekaan. Pidä komponenttien suojatulpat paikallaan, kunnes ne voidaan asentaa suoraan laitteeseen. Noudata turvallisuusohjeita ja käytä asianmukaisia suojavarusteita.

7.2 Turvallisuusohjeita hydraulikomponenttien asentamiseen

Korkeapaineinen nestepurkaus voi läpäistä ihon ja aiheuttaa vakavia vammoja:



VAARA

Vaara korkeapaineisen nestesuihkun tunkeutumisesta ihon lävitse - Korkeapaineinen nestesuihku saattaa tunkeutua ihon lävitse aiheuttaen vakavia vammoja.

Ennen kuin käsittelet hydraulikomponentteja, varmista, että sekä työlaitteen että kuormaajan hydraulijärjestelmät ovat täysin paineettomia. Älä koskaan käsittele paineenalaisia liittimiä.

Älä pidä kättäsi liittimen lähellä liitintä kiristettäessä tai avattaessa, tai vuotoja etsiessäsi. Käytä epäillyn vuodon paikalla pahvinpalaa vuodon löytämiseksi.

Hakeudu välittömästi lääkärin hoitoon, jos hydraulioöljyä pääsee ihon läpi. Myös paineeton öljyroiske voi aiheuttaa terveyshaittoja. Käytä aina suojaavia käsineitä, suojalaseja ja suojaavia vaatteita.



1. Anna kuormaajan ja työlaitteen hydraulijärjestelmän jäähtyä täysin ennen asennustöitä.
2. Varmista, että kuormaajan puomi tai mikään työlaitteen osa ei voi liikkua ja aiheuttaa puristumisvaaraa:
3. Laske puomi ala-asentoonsa ja laske harjalaite tukevasti maahan. Parhaan tukevuden saamiseksi pidä työlaite täysin kiinnitettynä kuormaajaan.
4. Sammuta kuormaajan moottori ja kytke pysäköintijarru.
5. Liikuta kuormaajan työhydrauliiikan käyttövipua ääriasentoihinsa useita kertoja vapauttaaksesi järjestelmään jääneen paineen.
6. Irrota sarjapikaliitin tai pikaliittimet kuormaajan työhydrauliiikan ulostulosta öljyn valumisen estämiseksi.

7.3 Hydrauliiikan liittinten kiristäminen

Kiristä liittimet huolellisesti noudattaen annettuja ohjeita ja turvallisuustoimenpiteitä. Muista, että ylikiristäminen rikkoo liittimen. Kiristä perusliittimet käsityökaluilla käyttäen kohtuullista vääntöä. Kulmaliittimet tulisi kiristää vasta lopuksi, kun letkut on ensin kiinnitetty letkupidikkeisiin.

Kartiomaiset JIC-liittimet:

- Voitele letkuliittinten sisäpinnat ja kierteet.
- Liittimet eivät kiristy pelkän vääntömomentin avulla, eikä kiristäminen vaadi suurta voimaa missään vaiheessa. Ylikiristäminen tai huono kohdistus rikkoo liittimen.
- Kiristä liittintä sormivoimin niin pitkään kuin mahdollista, ja sen jälkeen kevyesti työkalujen avulla, varmistaen, että liitin on oikein kierteillään. Kun vastus kasvaa selvästi, kiristä liitin kääntämällä työkalujen avulla 1/3 – 1/2 kierrosta.
- Kokeile liitoksen kiristymistä liikuttamalla ja kiertämällä letkua käsin, liitoksen tulee pysyä tukevana.

HUOMAUTUS

Tarkasta liitokset vuotojen estämiseksi



VAARA

Ennen kuin tarkistat liitoksia, tai menet liitosten lähelle, välttääksesi mahdollisen korkeapaineisen nesteen purkautumisen vaaran:

- Sammuta kuormaajan moottori
- Vapauta hydraulijärjestelmän paine
- Puhdista hydraulikomponentit päältä löytääksesi vuodot helpommin.
- Aseta pahvinpala liitoskohtien ympärille vuotojen havaitsemiseksi.
- Käynnistä moottori. Pidä kierrokset tyhjäkäynnillä ja käännä työhydrauliiikan käyttövipua pari kertaa lyhytjaksoisesti. Sammuta moottori, vapauta hydraulijärjestelmän paine ja tarkista liitosten pitävyys. Kiristä tarvittaessa.
- Toista kokeilu nostamalla moottorin kierroksia vaihteittain ja lisäämällä työhydrauliiikan käyttövivun vaikutusaikaa. Käytä hallintavivun molempia suuntia.



VAARA

Vaara korkeapaineisen nestesuihkun tunkeutumisesta ihon lävitse - Kokeile hydrauliliitosten pitävyys varovasti. Pidä kuormaajan kierrokset tyhjäkäynnillä ensimmäisellä kokeilukerralla ja pidä turvallinen etäisyys liittimiin hydraulinesteen ulospurkautumisen vaaran vuoksi. Sammuta kuormaajan moottori ja vapauta hydraulijärjestelmän paine ennen vuotojen tarkistamista. Muista suojaava varustus.



VAARA

Vaara korkeapaineisen nestesuihkun tunkeutumisesta ihon lävitse - Älä koskaan kokeile liitosten pitävyttä tarttumalla käsin paineenalaiseen letkuun tai liittimeen. Älä kiristä paineenalaista liittintä, sillä liitin voi rikkoutua ja purkautuva korkeapaineinen neste voi aiheuttaa vakavia vammoja.

Tarkista kaapelien reititys ja työlaitteen liikkeet

Hydraulikomponenttien kiristämisen jälkeen tarkista työlaitteen liikkeet läpikotaisin. Tarkasta, että hydrauliletkut eivät joudu venytykseen tai puristuksiin missään kuormaajan puomin tai työlaitteen asennossa, ja tarkista, että letkut eivät ole teräviä reunoja vasten.

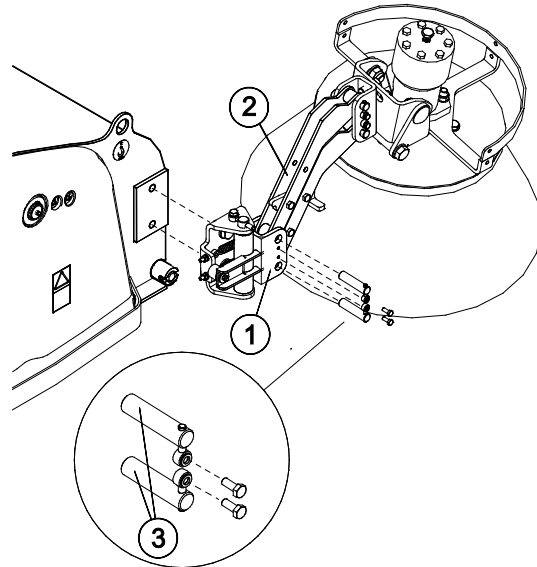
Tarkastettuasi huolellisesti, että kaikki letkut on kiinnitetty, tarkista liittinten kiristys alla olevan mukaisesti. Työlaitteen hydraulijärjestelmä ilmautuu itsestään käyttämällä kuormaajan työhydrauliikkaa.

7.4 Sivuharjan kytkentä tai asennuspuolen muutos

Erillinen sivuharjan asennussarja A35698 toimitetaan valmiiksi harjalaitteen oikealle puolelle sovitettuna.

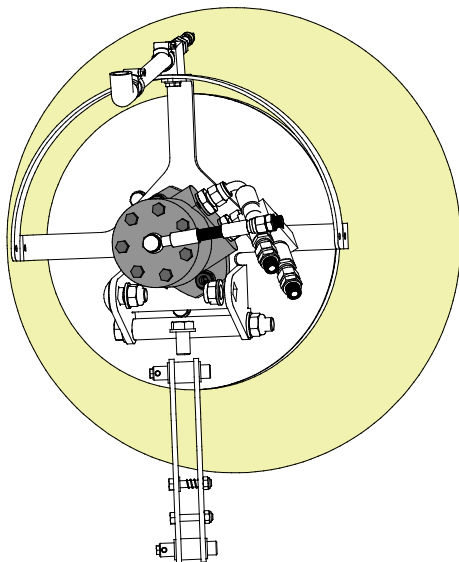
1. Asenna kannake (1) harjalaitteeseen.
2. Asenna harjan varsi (2) lukitustappien (3) avulla.

Viereisessä kuvassa esitetään liittinten suunta kun sivuharja asennetaan harjalaitteen oikealle puolelle.

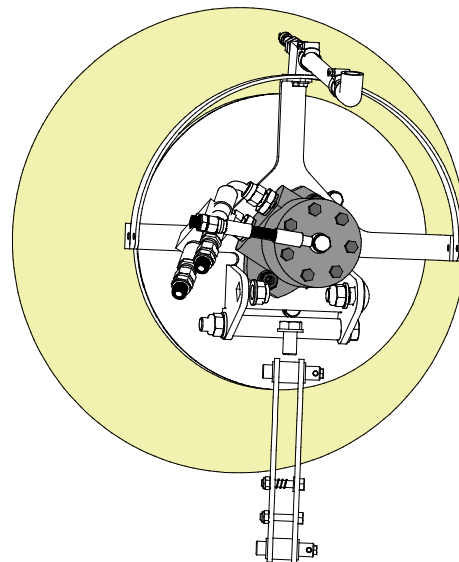


3. Hydraulimoottorin asennusasento riippuu siitä, että kummalle puolelle harjalaitetta sivuharja asennetaan.

Hydraulimoottorin ja letkujen asennot riippuen harjan asennuspuolesta:

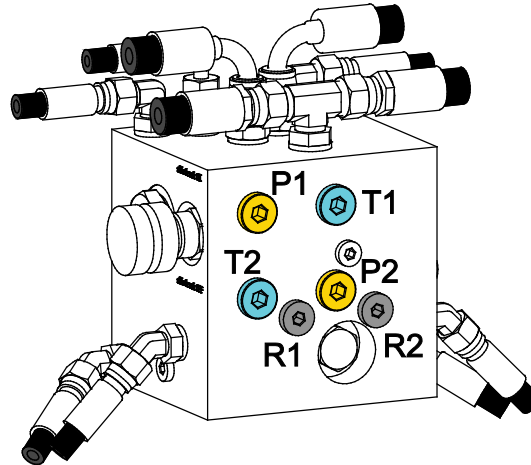
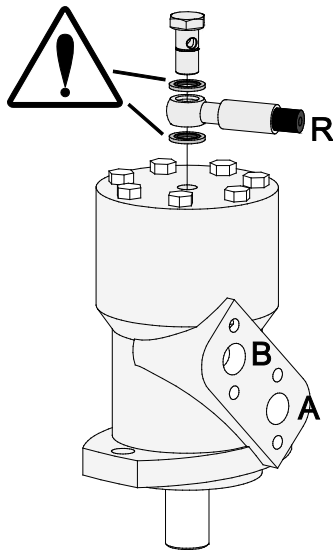


Sivuharjan asennus vasemmalle



Sivuharjan asennus oikealle

4.
 - Harjalaitteen venttiiliin kytkentä esitetään taulukossa 5.
 - Asennuksen helpottamiseksi kannattaa letkujen päät merkitä esimerkiksi teipillä, jolloin ohjeen mukainen kytkentä on helppoa.
 - Ylhäältä katsottaessa hydraulimoottori pyörii myötäpäivään, kun paine on kytketty moottorin porttiin A.
 - Pujota hydrauliletkut kiinnikkeiden kautta niin, että ne eivät joudu venytykseen, kierteelle tai tiukalle mutkalle. Kiristä letkunpidikkeet vasta viimeisenä, kun kaikki letkut ja letkuliittimet on kiristetty lopulliseen tiukkuuteensa.



Taulukko 5 - Kulmaharja - Hydrauliliitinten kytkennät

| | Oikea harja | | Vasen harja | | Venttiilin kiinnityspiste |
|-------------------------------|-------------|----|-------------|----|---------------------------|
| | A | B | A | B | |
| 1 harja, oikea (vakioasetus) | P1 | T1 | - | - | |
| 1 harja, vasen | - | - | T1 | P1 | |
| 2 harjaa, yhtäaikainen käyttö | P1 | T2 | T1 | P2 | |

Hydraulimoottorin vuotolinja (vapaa paluu) R:

8. Kunnossapito ja huolto

Työlaite on suunniteltu mahdollisimman huoltovapaaksi. Koneen kunnossapitoon kuuluvat säännöllinen puhdistaminen ja voitelu, sekä sen yleiskunnon tarkkailu. Liikkuvien koneenosien aiheuttaman puristumisvaaran vuoksi kaikki huoltotyöt tulee tehdä vasta, kun liikkuvat osat on laskettu täysin alas ja työlaite on asetettu tukevasti maata vasten. Noudata turvallisen pysäytyksen ohjetta aina ennen mitään tarkastuksia, kunnossapitoa tai korjauksia.



VAARA

Puristumisvaara - Älä koskaan mene nostetun työlaitteen alle. Varmista työlaitteen tuenta kaikkien tarkastus-, säätö- ja huoltotöiden aikana. Älä koskaan mene nostetun työlaitteen alle. Kuormaajan puomi voi laskea huoltotöiden aikana yllättäen aiheuttaen vakavia vammoja puomin alle puristumisen tai iskeytymisen seurauksena, vaikka kuormaajan moottori olisi sammutettuna. Kaikki kunnossapito- ja huoltotyöt tulee tehdä vain, kun työlaite on laskettu alas turvalliseen asentoon.

8.1 Hydraulikomponenttien tarkastaminen

Tarkasta hydrauliletkut ja -komponentit vasta, kun kuormaajan moottori on sammutettu, hydraulijärjestelmän on annettu jäähtyä ja hydraulijärjestelmän paine on vapautettu. Älä käytä laitetta, mikäli olet havainnut vian työlaitteen tai kuormaajan hydraulijärjestelmässä. Vuotava hydraulineeste voi aiheuttaa palovammoja tai läpäistä ihon ja aiheuttaa vakavia vammoja. Hakeudu välittömästi lääkäriin, jos hydraulioöljy läpäisee ihon. Pese hydraulioöljyn kanssa kosketuksiin joutunut kehonosa huolellisesti veden ja saippuan kanssa. Neste on myös ympäristölle haitallista ja ympäristöön vuotaminen on estettävä. Korjaa kaikki vuodot heti havaitsemisen jälkeen, sillä pieni vuoto voi nopeasti muuttua suureksi. Käytä laitetta vain hydraulioöljyllä, joka on hyväksytty Avant kuormaajien kanssa käytettäväksi.



VAARA

Vaara korkeapaineisen nestesuihkun tunkeutumisesta ihon lävitse - Vapauta hydraulijärjestelmän paine ennen huoltotöitä. Älä käsittele paineenalaista hydraulijärjestelmää, sillä liittimen rikkoutuessa tai löystyessä vapautuva öljy voi aiheuttaa vakavia vammoja. Älä käytä laitetta, mikäli olet havainnut vian hydraulijärjestelmässä.



Tarkasta letkut halkeamien ja kulumisen varalta. Mikäli vuotamisesta on merkkejä, käytä epäillyn vuodon alueella pahvinpalaa komponentin tarkastamiseksi. Älä käytä käsiä vuotojen etsintään. Tarkkaile letkujen kulumista ja lopeta käyttö, mikäli jonkin letkun pintakerros on kulunut pois. Tarkista myös letkujen reititys ja säädä letkukiinnikkeitä tarpeen mukaan, jotta letkut eivät altistu hiertymiselle. Hydrauliletkujen käyttöikä on rajallinen. Käyttöolosuhteista riippuen hydrauliletkut on tarkastettava huolellisesti viimeistään 3-5 vuoden käytön jälkeen, ja letkujen kunnosta riippuen ne on vaihdettava uusiin.

Mikäli havaitset jonkin poikkeaman, on vaurioitunut letku tai komponentti vaihdettava uuteen, ja laitteen käyttö on lopetettava, kunnes vika on korjattu. Varaosia saat AVANT jälleenmyyjäsi kautta, suoraan valmistajalta tai lähimmästä AVANT sopimushuollosta. Jätä korjaustyö ammattilaisen tehtäväksi, mikäli sinulla ei ole tarvittavia tietoja ja kokemusta hydraulitoimisten laitteiden asennusten tekemisestä ja siitä, kuinka laitteet huolletaan turvallisesti.

8.2 Puhdistus ja voitelu

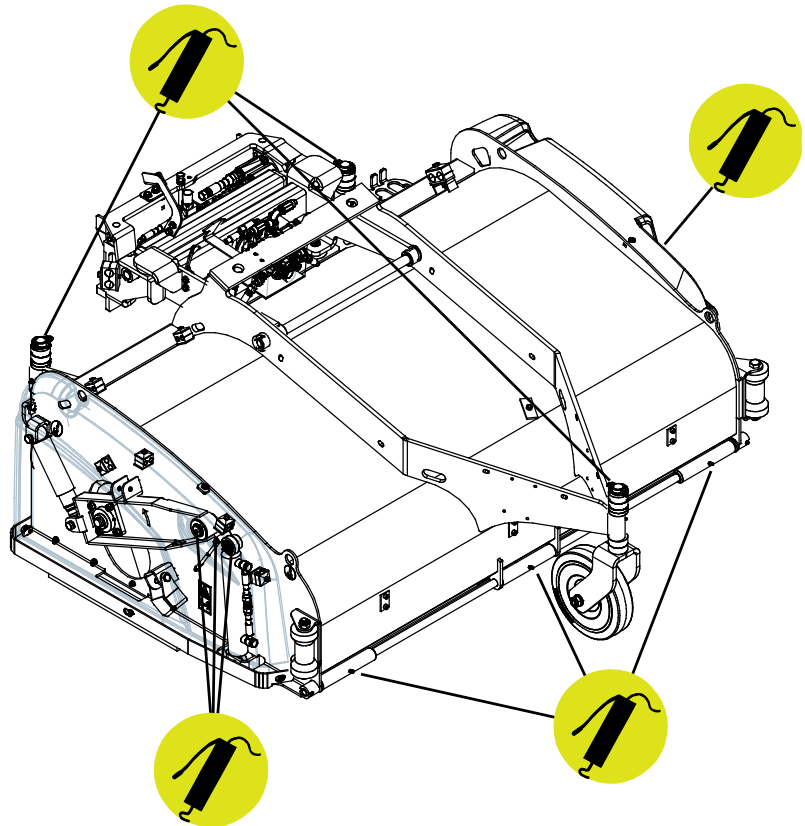
Puhdista harjalaite mahdollisimman pian käytön jälkeen, jolloin lika irtoaa helposti. Pesussa voidaan käyttää painepesuria ja mietoja pesuainetta kanssa. Älä kuitenkaan käytä voimakkaita liuottimia tai suihkuta kovalla paineella suoraan harjoja tai hydraulikomponentteja kohti. Varo myös työlaitteeseen kiinnitettyjä tarroja.

Älä varastoi työlaitetta pitkäaikaisesti suoraan maata vasten; aseta se esimerkiksi kuormalavalle tai puokappaleiden päälle. Ennen pidempiaikaista varastointia paikkaa irronnut maalipinta ja voitele voitelupisteet sekä öljyä hydraulisylinterien varsien näkyviin jäävät osat kevyesti ruosteaurioiden välttämiseksi.

Harjalaitteessa on 11 voitelupistettä oheisen kuvan mukaisesti.

Voitelupisteet tulisi voidella 5-10 käyttötunnin välein, ja tukipyörien akselit tulisi voidella vähintään kaksi kertaa vuodessa.

Kellunnan ja sivuharjan niveltapit tulee öljytä usein.



HUOMAUTUS

Laakeri tulee voidella noin 5-10 käyttötunnin välein. Puhdista nipan pää ennen voiteluaineen lisäämistä. Lisää vain parin rasvaprässin painalluksen verran kerrallaan.

Puhdista keräyssäiliö huolellisesti, älä jätä vettä säiliöön. Tyhjennä ja huuhtele kastelulaite ja anna veden valua pois.

8.3 Harja

Harjalaitteen nylon-harjakset kestävät hyvin kulutusta ja harja kestää tavallisessa käytössä pitkään. Harjan kuluessa sen halkaisija pienenee, ja lopulta harja ei enää heitä materiaalia riittäväällä nopeudella tehokasta keräystulosta varten.

Harja koostuu kiekkomaisista levyistä, jotka on kiinnitetty harja-akseliin peräkkäin. Jos huomaat, että osa harjasta on vaurioitunut tai muuta kuluneempi, voidaan harjakiekkojen järjestystä sekoittaa tasaisempaa kulumista varten. Vaurioituneet kiekot voidaan vaihtaa erikseen, mutta yleensä kannattaa vaihtaa suurempi osa kerralla tasaisen työskentelytuloksen varmistamiseksi. Mikäli vaurioituneet harjakiekot ovat selvästi kuluneempia kuin uudet, kannattaa koko harja uusien. Tilauksesta on saatavissa myös teräsharjaksilla varustettuja harjaosia.

Harjojen vaihtamiseksi on harja-akseli irrotettava. Harjakiekkoja asetetaan harjan molempiin pätyihin kolme kappaletta samoin päin siten, että harja on reunoilta tiheämpi. Harjakiekot pysyvät akselilla kiristyslaipan avulla. Kiristä harjojen kiinnityslaippaa siten, että harjakiekkojen kokonaispuristuminen akselilla on enintään 5-10 mm.

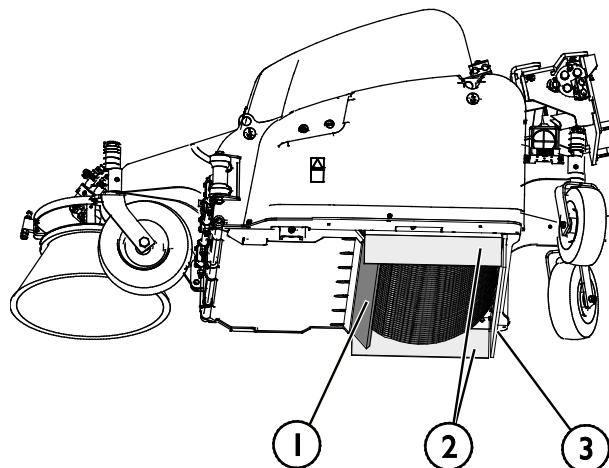
8.3.1 Sivuharja

Sivuharjassa on sekä nylon- että teräsharjaksia. Pidä sivuharja ja sen nivelet puhtaana, sivuharja ei tarvitse muuta kunnossapitoa.

8.3.2 Helmaharjakset ja huulikumi

Parhaan keräystuloksen saavuttamiseksi ja pölyämisen vähentämiseksi tarkkaile viereisessä kuvassa esitettyjen harjalaitteen alla olevien harjasten ja huulikumin kuntoa. Vaihda tarvittaessa uuteen.

1. Kuminen huulilevy A415559
2. Sivuharjalista (2 kpl) A415565
3. Takaharjalista (2 kpl) A415569



8.4 Käytöstä poistaminen

Työlaitteen käyttökelpoisen elinkaaren lopussa kierrätä ja hävitä sen osat oikein. Pura työlaite ja erottele eri materiaalit, kuten muovit, teräs, kumi ja öljyt. Poista ja kerää kaikki nesteet ja käsittele niitä paikallisten säädösten mukaisesti. Älä koskaan jätä öljyä tai muita materiaaleja ympäristöön.

Kierrätä materiaalit viemällä ne asianmukaiseen keräyspisteeseen. Anna jätteenkäsittelyn ammattilaisten hoitaa kierrätys, mikäli mahdollista.

9. Takuuehdot

Avant Tecno Oy myöntää valmistamalleen työlaitteelle vuoden (12 kk) takuun ostopäivästä lukien.

Takuun puitteissa korvataan korjauskustannukset seuraavasti:

- Työkustannukset korvataan, mikäli tehdas ei itse suorita korjausta.
- Viallisten komponenttien tai tarvikkeiden tilalle tehdas toimittaa uudet.

Tapauskohtaisesti tehtaan kanssa sovittaessa tehdas voi korvata asiakkaalle hänen hankkimiensa komponenttien hinnan.

Takuu ei korvaa:

- Tavallisia huoltotöitä, eikä niissä tarvittavia huolto- ja kulutusosia.
- Vaurioita, jotka aiheutuvat epätavallisista käyttöolosuhteista tai käyttötavoista, huolimattomuudesta, rakennemuutoksesta ilman Avant Tecno Oy:n suostumusta, jäljitelmäosan käytöstä tai huollon puutteesta.
- Vian seurannaisvaikutuksia, kuten työn keskeytymistä tai mahdollista muuta lisävahinkoa.
- Korjauksesta aiheutuneita matka- ja/tai rahtikustannuksia.

FI EY-vaatimustenmukaisuusvakuutus
SV EG-försäkran om överensstämmelse
EN EC Declaration of Conformity

Alkuperäinen kieliversio
Originalversion
Original language



Valmistaja / Tillverkare / Manufacturer
Osoite / Adress / Address

AVANT TECNO OY
Ylötie 1
33470 YLÖJÄRVI, FINLAND

Vakuutamme täten, että alla mainitut tuotteet täyttävät konedirektiivin turvallisuus- ja terveysvaatimukset (direktiivi 2006/42/EY muutoksineen). Seuraavia yhdenmukaistettuja standardeja on sovellettu /

Vi försäkrar härmed att nedan beskrivna produkter överensstämmer med hälso- och säkerhetskrav i EG-maskindirektiv (EG-direktiv 2006/42/EG som ändrat). Följande harmoniserade standarder har tillämpats /

We hereby declare that the products listed below are in conformity with the provisions of the Machinery Directive (directive 2006/42/EC as amended). The following harmonized standards have been applied:

SFS-EN ISO 12100, SFS-EN ISO 4413

Mallit / Modeller / Models

| Avant | |
|--|--------|
| Hydraulitoiminen keräävä harjalaite; Avant-kuormaajan työlaite | A35602 |
| Hydraulisk sopvals med uppsamlare; arbetsredskap för Avant lastare | A35918 |
| Hydraulic collecting broom; attachment for Avant loaders | A35919 |



26.6.2023 Ylöjärvi, Finland

Jani Käkelä,
Toimitusjohtaja / Verkställande direktör /
CEO



AVANT[®]